



# MSC12

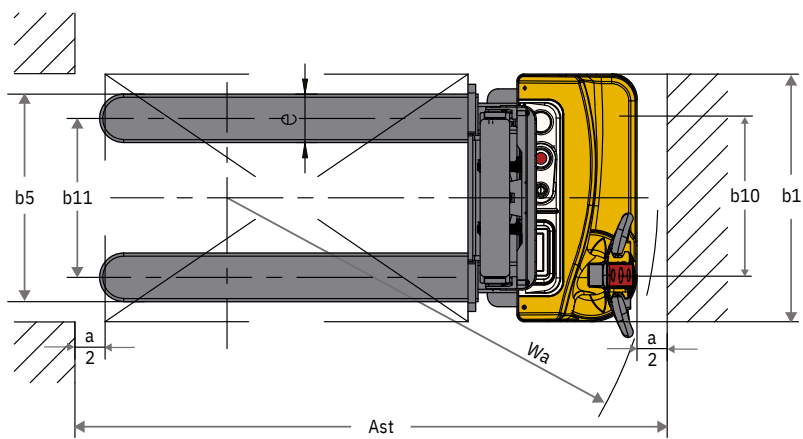
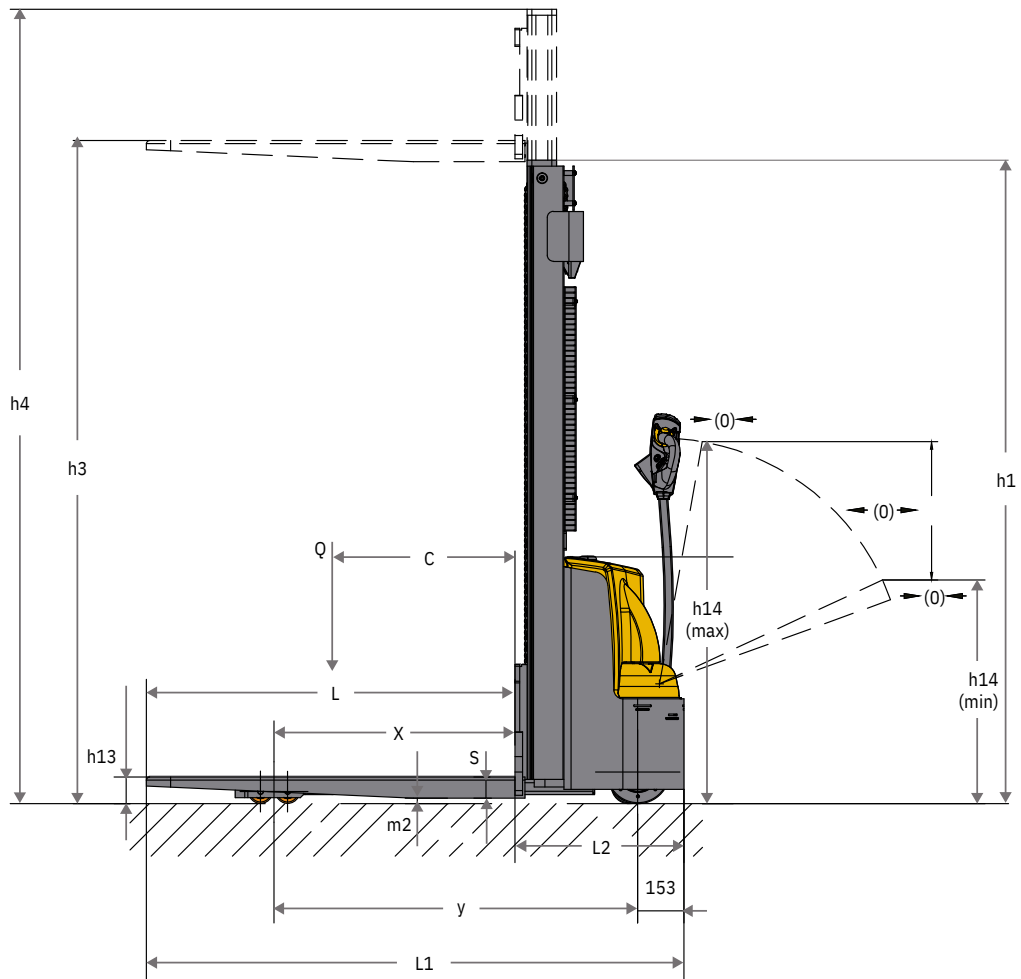
HOJA DE ESPECIFICACIONES

Apilador compacto de operario a pie de elevación a gran altura

---

1.200 kg

DIMENSIONES DE LA CARRETILLA – MSC12



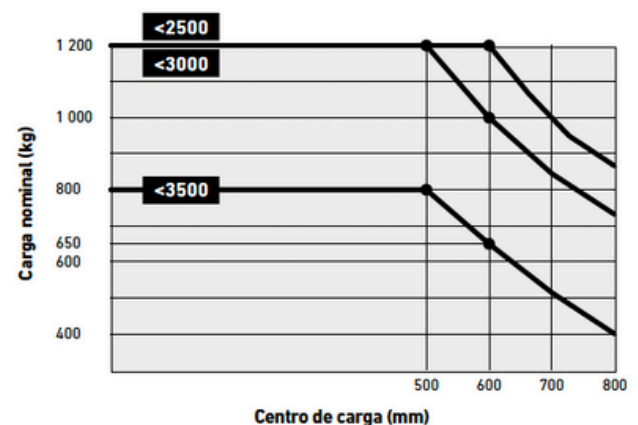
**VDI 2198 – ESPECIFICACIONES GENERALES – MSC12**

GENERAL					
1-1	Fabricante				Yale
1-2	Designación del modelo				MSC12
1-3	Propulsión				Eléctrico
1-4	Tipo de operario				A Pie
1-5	Capacidad de carga / carga nominal	Q (kg)			1200
1-6	Distancia del centro de carga	c (mm)			600
1-8	Distancia de carga, centro del árbol propulsor a la horquilla	x (mm)			800
1-9	Batalla	y (mm)			1210
PESO					
2-1	Peso en servicio (sin batería) (560/680)	kg	540,4 / 513,4	567,4 / 534,4	586,4 / 557,4
2-1-1	Peso en servicio (con batería de litio de 60 Ah) (560/680)	kg	554,4 / 527,4	581,4 / 548,4	600,4 / 571,4
2-2	Carga por eje, con carga, delantero/trasero (altura de elevación de 2,5 m)	kg	526,4 / 1228		
2-3	Carga por eje, sin carga, delantero/trasero (altura de elevación de 2,5 m)	kg	416 / 138,4		
RUEDAS					
3-1	Ruedas				Poliuretano
3-2	Tamaño de las ruedas, delanteras	Ø × anchura (mm)	210 × 70		
3-3	Tamaño de las ruedas, traseras	Ø × anchura (mm)	80 × 70		
3-4	Ruedas adicionales (dimensiones)	Ø × anchura (mm)	115 × 55		
3-5	Número de ruedas, delanteras/traseras (x= ruedas conducidas)		1 x + 1 / 4		
3-6	Banda de rodadura, delantera	b <sub>10</sub> (mm)	550		
3-7	Banda de rodadura, trasera	b <sub>10</sub> (mm)	390 (560 anchura de las horquillas) / 525 (680 anchura de las horquillas)		
DIMENSIONES					
4-2	Altura del mástil repliegado	h <sub>1</sub> (mm)	1730	1980	2230
4-4	Altura de elevación	h <sub>3</sub> (mm)	2500	3000	3500
4-5	Altura del mástil extendido	h <sub>4</sub> (mm)	2935	3435	3935
4-9	Altura del timón en posición de trabajo mín./máx.	h <sub>13</sub> (mm)	910 / 1270		
4-15	Altura, descendido	h <sub>14</sub> (mm)	85±2		
4-19	Longitud total	l <sub>1</sub> (mm)	1730 (longitud de las horquillas de 1150) / 1800 (longitud de las horquillas de 1220)		
4-20	Longitud hasta la cara de las horquillas	l <sub>2</sub> (mm)	580		
4-21-1	Anchura total sobre el bastidor	b <sub>1</sub> (mm)	820		
4-22	Dimensiones de las horquillas	s/e/l (mm)	70 × 160 × 1150 (1220)		
4-25	Anchura sobre las horquillas	b <sub>5</sub> (mm)	560 / 680		
4-32	Altura libre sobre el suelo, centro de batalla	m <sub>2</sub> (mm)	30		
4-34-1	Ancho de pasillo con palés 1000 × 1200 en sentido transversal	Ast (mm)	2268		
4-34-2	Anchura del pasillo con palés 800 × 1200 en sentido longitudinal	Ast (mm)	2194		
4-35	Radio de giro	Wa (mm)	1425		
RENDIMIENTO					
5-1	Velocidad de desplazamiento, con/sin carga	km/h	4 / 4,5		
5-2	Velocidad de elevación con carga / sin carga	mm/s	102 / 190		
5-3	Velocidad de descenso con carga / sin carga	mm/s	30-135 / 20-200		
5-8	Trepabilidad máx., con carga/sin carga	%	5 / 10		
5-10	Freno de servicio		Electromagnético		
ELÉCTRICO					
6-1	Valor nominal motor de tracción, S2 60 min	kW	0,75		
6-2	Valor nominal del motor de elevación a S3 15%	kW	2,5		
6-4	Tensión de batería/capacidad nominal K5	V/Ah	Batería de litio 24 V / 60 Ah × 1		
6-5	Peso de la batería +/- 5 %	kg	14 (batería de litio de 60 Ah)		
6-6	Consumo de energía de acuerdo con la norma EN 16796	kWh	0,42		
8-1	Tipo de control de tracción		Control de velocidad de CC		
8-4	Nivel acústico en el oído del conductor de acuerdo con la norma EN 12053	dB (A)	<75		

**DIMENSIONES DEL MÁSTIL – MSC12**

ALTURA, MÁSTIL DESCENDIDO	ALTURA DE ELEVACIÓN	ALTURA DEL MÁSTIL EXTENDIDO
h <sub>1</sub> (mm)	h <sub>3</sub> (mm)	h <sub>4</sub> (mm)
<b>MÁSTIL 2 ETAPAS NFL</b>		
1730	2500	2935
1980	3000	3435
2230	3500	3935

Todos los valores son valores nominales y están sujetos a tolerancias.

**CAPACIDADES NOMINALES – MSC12**


# Acerca de Yale®



Yale Materials Handling Corporation es uno de los fabricantes, llevamos en el negocio de la elevación desde 1875 y aplicamos esa experiencia para ayudar a los clientes a resolver los retos de la manipulación de materiales. Nuestra línea completa de carretillas elevadoras tiene una capacidad de 1 a 16 toneladas y funcionan con motores de combustión interna u opciones eléctricas. Yale también ofrece soluciones robóticas, telemetría, gestión de flotas, piezas, financiación y formación. Desde equipos de montacargas tradicionales a tecnologías emergentes, nuestro objetivo diario es trabajar con nuestra red de distribuidores de ámbito nacional para mantener nuestro enfoque de avance y en el cliente con las soluciones que usted necesite, en el momento y forma que las necesite.

## EQUIPOS DE MANIPULACIÓN DE MATERIALES PARA:

3PL

Piezas de automoción

Beverage

Alimentos fríos y congelados

Distribución de alimentos

Procesamiento de alimentos

Muebles y enseres

Productos de salud y

farmacéuticos

Centros para el Hogar

Venta al Por Menor

Comercio Electrónico



SETEGAR

Polígon Industrial Sota el Molí, Passeig Riu Bessos, nº6


(Montmeló, BCN)

[www.setegar.com](http://www.setegar.com)



**Seguridad:** Todos los productos Yale vendidos en países de la UE, Reino Unido y Turquía cumplen los requisitos de la UE de la Directiva sobre máquinas 2006/42/CE y contienen el **CE** marcado. Las carretillas Yale vendidas en otros países pueden encargarse para su producción de conformidad con los requisitos de la Directiva de Máquinas y, cuando así se solicite, contendrán el **CE** marcado.

HYSTER-YALE UK LIMITED comercializa como Yale Lift Truck Technologies. Domicilio Social: Centennial House, Building 4.5, Frimley Business Park, Frimley, Surrey GU16 7SG, Reino Unido. Registrada en Inglaterra y Gales. Número de Registro de la Empresa: 02636775.

©2025 Hyster-Yale Materials Handling, Inc., todos los derechos reservados. YALE y YALE  son marcas comerciales de Hyster-Yale Materials Handling, Inc. Las carretillas pueden mostrarse con equipamiento opcional y/o características no disponibles en todas las regiones. El rendimiento de la carretilla puede verse afectado por el estado del vehículo, su equipamiento y la aplicación. Las especificaciones están sujetas a modificaciones sin previo aviso.

**Nota:** Hay que tener cuidado al manipular cargas elevadas. Los operarios deben estar cualificados y deben leer, entender y seguir las instrucciones contenidas en el Manual de Usuario. Consulte a su distribuidor de Yale® si alguna de las informaciones mostradas es crítica para su aplicación.

Nº de pieza de la publicación 220997160 Rev.00 (0425CM) ES