



MS15XUX

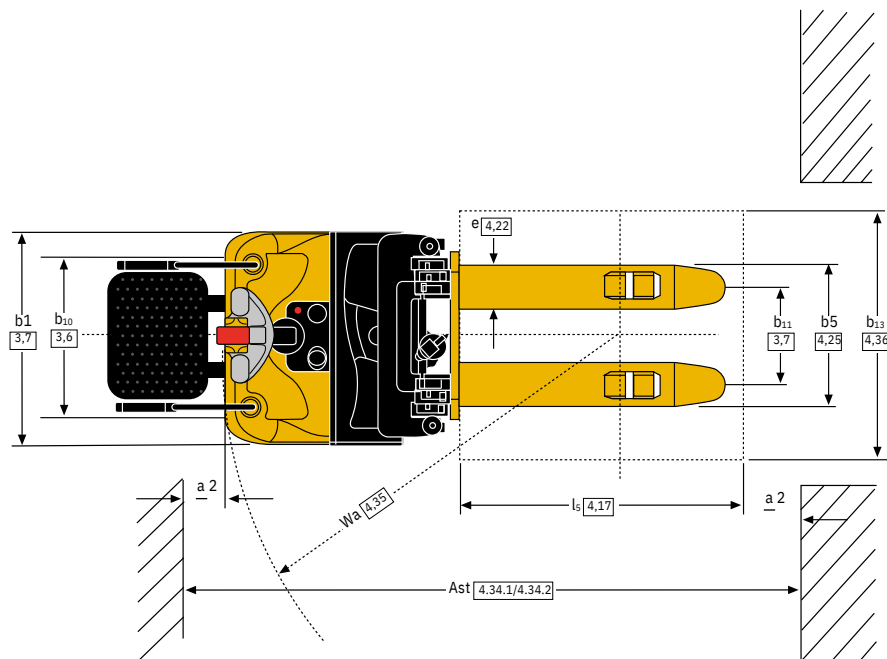
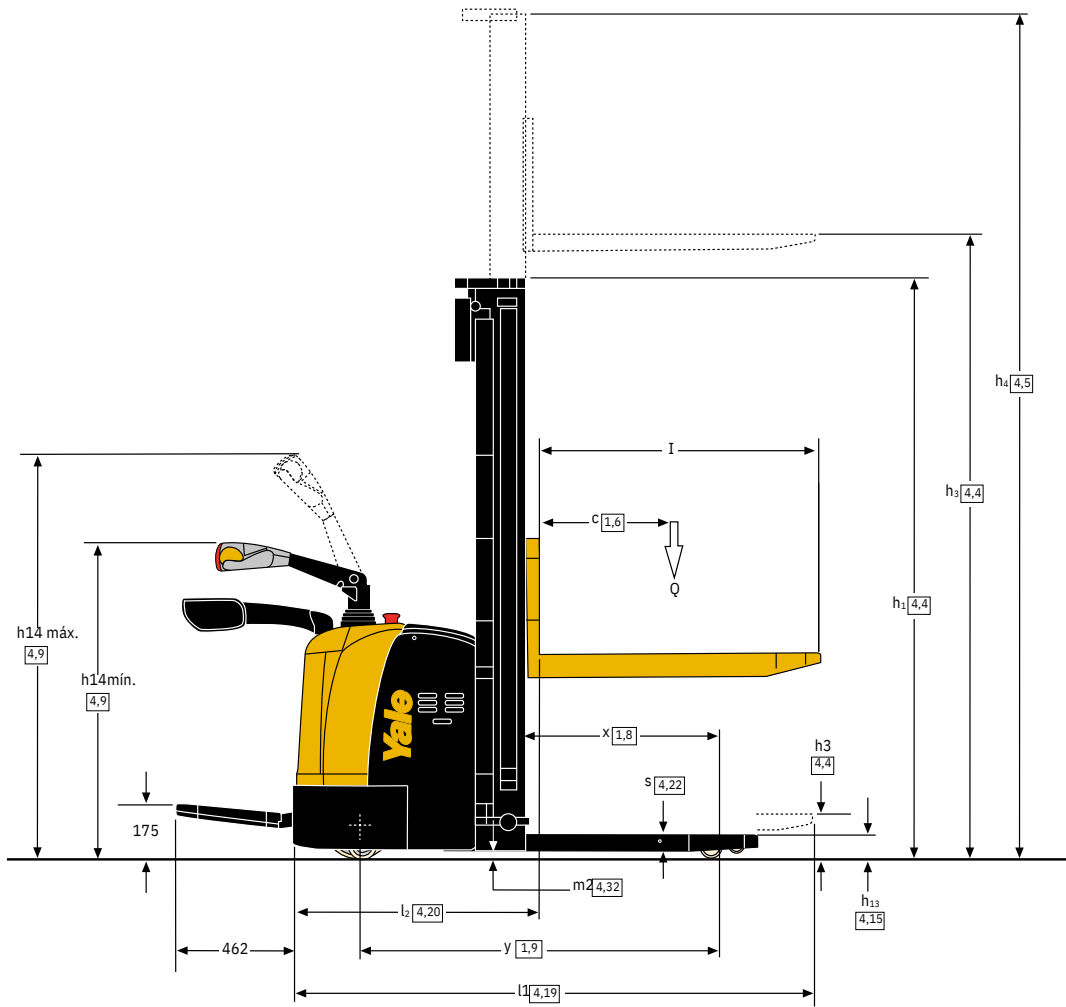
HOJA DE ESPECIFICACIONES

1500 kg

MS15XUX

Apilador de plataforma

DIMENSIONES DE LA CARRETILLA – MS15XUX

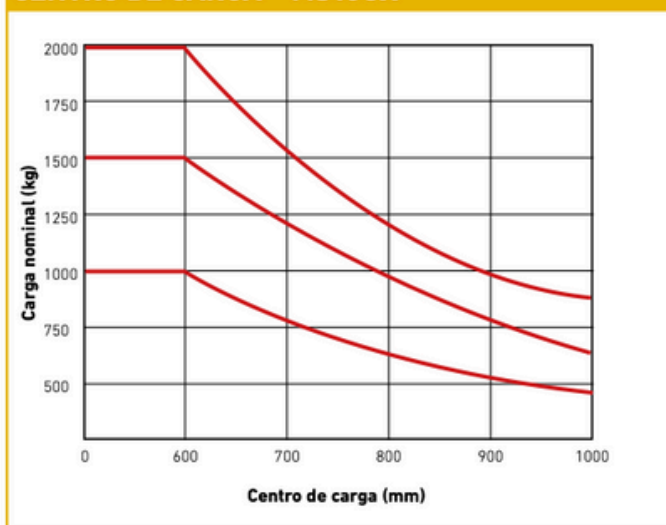


VDI 2198 – ESPECIFICACIONES GENERALES – MS15XUX

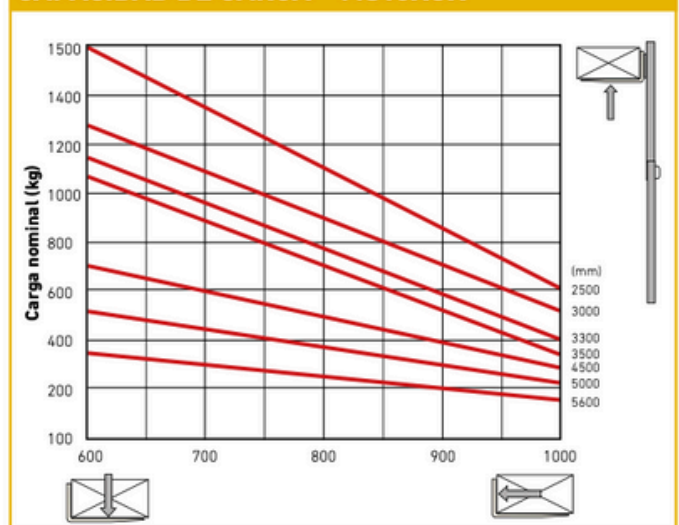
GENERAL	1.1	Fabricante	Yale		
	1.2	Designación del modelo	MS15XUX		
	1.3	Propulsión	Eléctrica (batería)		
	1.4	Tipo de operario	De pie		
	1.5	Capacidad nominal/Carga nominal	Q (kg)	1500	
	1.6	Distancia del centro de carga	c (mm)	600	
	1.8	Distancia de carga, centro del árbol propulsor a la horquilla	x (mm)	672	
	1.9	Batalla	y (mm)	1378	
	PESO	2.1	Peso de servicio (con batería)	kg	1180 / 1205 / 1210 / 1130 / 1180 / 1300 / 1310
2.2		Carga por eje, con carga, delantero/trasero	mm	1830 / 1140	
2.3		Carga por eje, sin carga, delantero/trasero	mm	1040 / 470	
RUEDAS	3.1	Neumáticos, delanteros/traseros		Poliuretano	
	3.2	Tamaño de las ruedas, delanteras	ø (mm x mm)	250 x 70	
	3.3	Tamaño de las ruedas, traseras	ø (mm x mm)	80 x 84	
	3.4	Ruedas adicionales (dimensiones)	ø (mm x mm)	150 x 60	
	3.5	Número de ruedas, delanteras / traseras (x = ruedas conducidas)		1X + 2/4	
	3.6	Banda de rodadura, delantera	b ₁₀ (mm)	580	
	3.7	Banda de rodadura, trasera	b ₁₁ (mm)	404 / 530	
DIMENSIONES	4.2	Altura, mástil descendido	h ₁ (mm)	1735 / 1985 / 2135 / 2235 / 2050 / 2210 / 2410	
	4.3	Elevación libre (2500–3500 mm opcional)	h ₂ (mm)	1300 / 1550 / 1700 / 1800 / 1570 / 1740 / 1940	
	4.4	Altura de elevación máxima	h ₃ (mm)	2500 / 3000 / 3300 / 3500 / 4500 / 5000 / 5600	
	4.5	Altura, mástil extendido	h ₄ (mm)	2955 / 3455 / 3755 / 3955 / 5030 / 5510 / 6110	
	4.6	Elevación inicial	h ₅ (mm)	1150 / 1450	
	4.19	Longitud total	l ₁ (mm)	2020 / 2100	
	4.20	Longitud hasta la cara de las horquillas	l ₂ (mm)	950	
	4.21	Anchura total	b ₁ / b ₂ (mm)	850	
	4.22	Dimensiones de las horquillas	s/e/l (mm)	60 / 80 / 1070 (1150)	
	4.25	Anchura sobre las horquillas	b _s (mm)	570 / 695	
	4.32	Altura libre hasta el suelo, centro de batalla	m ₂ (mm)	31	
	4.34.1	Ancho de pasillo con palés 1000 x 1200 en sentido transversal	Ast (mm)	2535	
	4.34.2	Ancho de pasillo con paletas 800 x 1200 en sentido transversal	Ast (mm)	2515	
4.35	Radio de giro	W _a (mm)	1655		
RENDIMIENTO	5.1	Velocidad de desplazamiento, con carga/sin carga	km/h	6,5 / 6,7	
	5.2	Velocidad de elevación con carga/sin carga	km/h	0,11 / 0,14	
	5.3	Velocidad de descenso con carga/sin carga	m/s	0,12 / 0,12	
	5.7	Trepabilidad, con carga/sin carga	%	8 / 15	
	5.10	Freno de servicio		Electromagnético	
SISTEMA ELÉCTRICO	6.4	Tensión de batería/capacidad nominal K5	V/Ah	24 / 240	24 / 300
	6.5	Peso de la batería	kg	220	
	6.5.1	Dimensiones del compartimento de la batería, l (longitud)/w (anchura)/h (altura)	mm	675 x 254 x 500	
10.7	Nivel de presión sonora en el asiento del conductor	dB(A)	70		

Todos los valores son valores nominales y están sujetos a tolerancias.

CENTRO DE CARGA – MS15XUX



CAPACIDAD DE CARGA – MS15XUX





Acerca de Yale®

Yale Materials Handling Corporation es uno de los fabricantes, llevamos en el negocio de la elevación desde 1875 y aplicamos esa experiencia para ayudar a los clientes a resolver los retos de la manipulación de materiales. Nuestra línea completa de carretillas elevadoras tiene una capacidad de 1 a 16 toneladas y funcionan con motores de combustión interna u opciones eléctricas. Yale también ofrece soluciones robóticas, telemetría, gestión de flotas, piezas, financiación y formación. Desde equipos de montacargas tradicionales a tecnologías emergentes, nuestro objetivo diario es trabajar con nuestra red de distribuidores de ámbito nacional para mantener nuestro enfoque de avance y en el cliente con las soluciones que usted necesite, en el momento y forma que las necesite.

EQUIPOS DE MANIPULACIÓN DE MATERIALES PARA:

3PL

Piezas de automoción

Bebidas

Alimentos fríos y congelados

Distribución de alimentos

Procesamiento de alimentos

Muebles y enseres

Productos de salud y farmacéuticos

Centros para el Hogar

Venta al Por Menor

Comercio Electrónico

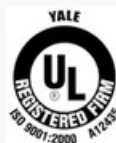


SETEGAR

Polígono Industrial Sota el Molí, Passeig Riu Bessos, nº6


(Montmeló, BCN)

www.setegar.com



Seguridad: Todos los productos Yale vendidos en países de la UE, Reino Unido y Turquía cumplen los requisitos de la UE de la Directiva sobre máquinas 2006/42/CE y contienen el **CE** marcado. Las carretillas Yale vendidas en otros países pueden encargarse para su producción de conformidad con los requisitos de la Directiva de Máquinas y, cuando así se solicite, contendrán el **CE** marcado.

HYSTER-YALE UK LIMITED comercializa como Yale Lift Truck Technologies. Domicilio Social: Centennial House, Building 4.5, Frimley Business Park, Frimley, Surrey GU16 7SG, Reino Unido. Registrada en Inglaterra y Gales. Número de Registro de la Empresa: 02636775.

©2023 Hyster-Yale Group, Inc., todos los derechos reservados. YALE y YALE  son marcas comerciales de Hyster-Yale Group, Inc. Las carretillas pueden mostrarse con equipamiento opcional y/o características no disponibles en todas las regiones. El rendimiento de la carretilla puede verse afectado por el estado del vehículo, su equipamiento y la aplicación. Las especificaciones están sujetas a modificaciones sin previo aviso.

Nota: Hay que tener cuidado al manipular cargas elevadas. Los operarios deben estar cualificados y deben leer, entender y seguir las instrucciones contenidas en el Manual de Usuario. Consulte a su distribuidor de Yale® si alguna de las informaciones mostradas es crítica para su aplicación.

Nº de pieza de la publicación 220991735 Rev.00 (0323DMS) ES