



MR016-20

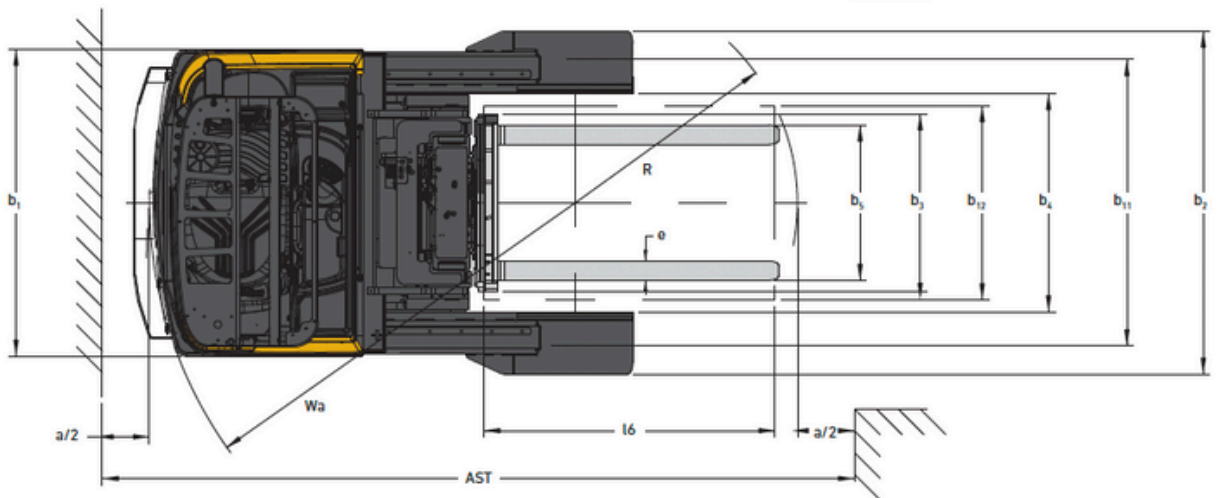
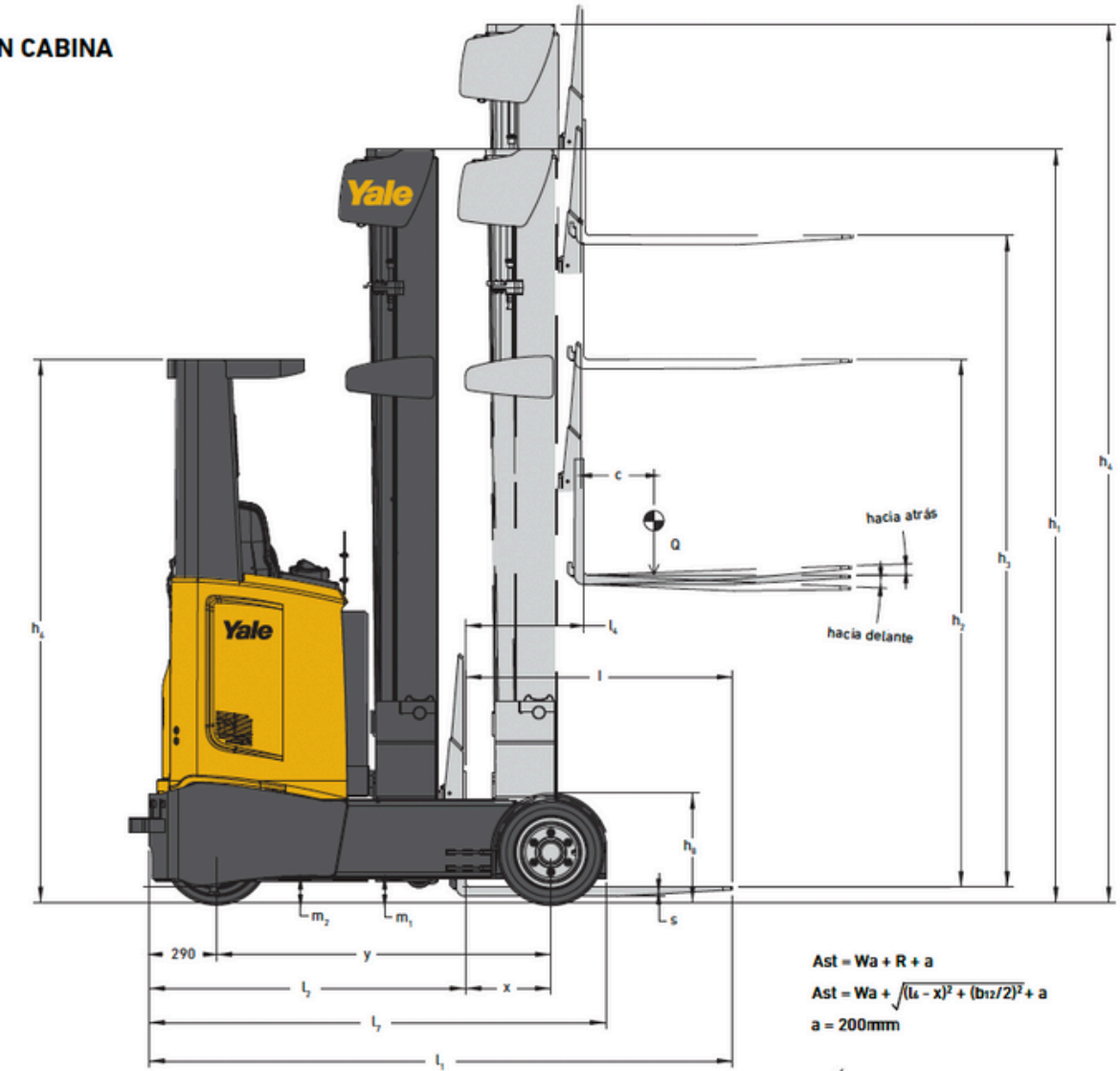
Hoja de especificaciones

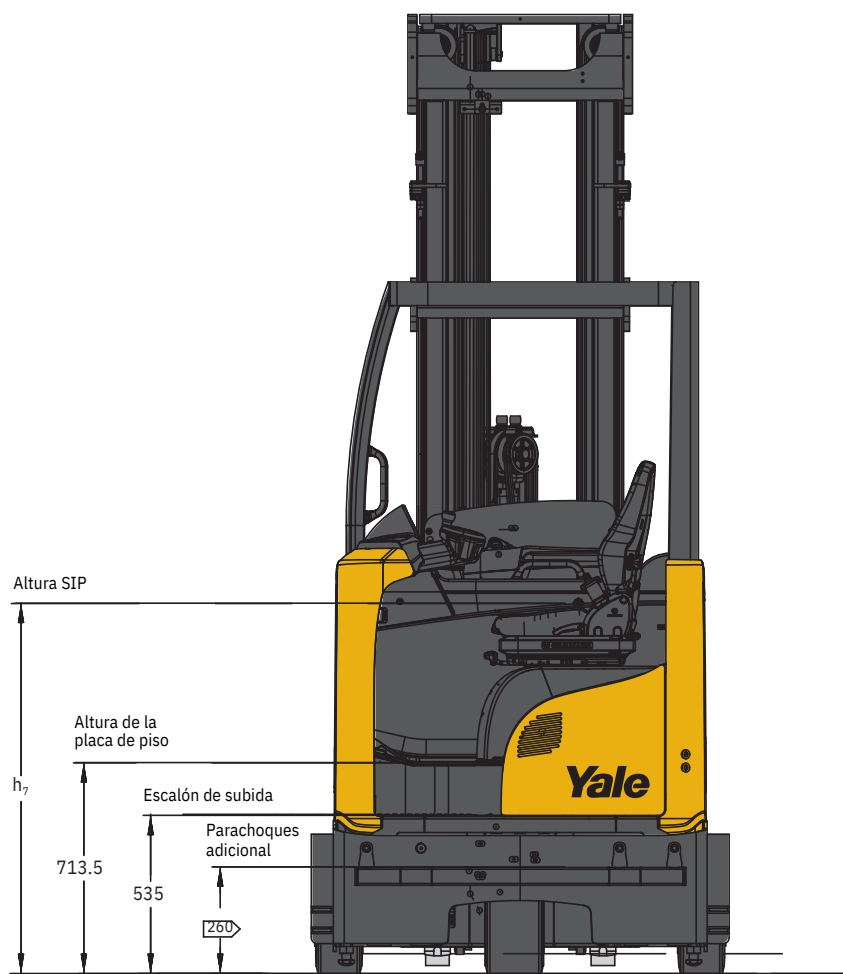
1,600 - 2,000 kg.

Serie MRO

Carretilla retráctil para uso al aire libre

SIN CABINA





ESPECIFICACIONES GENERALES - MRO16, MRO16 CON CABINA, MRO20, MRO20 CON CABINA

| GENERAL | Código | Descripción | Yale | | | | |
|----------------------|----------------------------------------------------------|-------------------------------------------------------------------------------|----------------------------------------------------|-----------------------------|---------------------------|-----------------------|---------------------------|
| | | | MRO16 | MRO16 con cabina | MRO20 | MRO20 con cabina | |
| GENERAL | 1-1 | Fabricante | | | | | |
| | 1-2 | Designación de tipo del fabricante | MRO16 | MRO16 con cabina | MRO20 | MRO20 con cabina | |
| | 1-3 | Propulsión | Eléctrica (batería) | | | | |
| | 1-4 | Tipo de operario | Sentado | | | | |
| | 1-5 | Capacidad nominal/Carga nominal | Q (t) | 1,6 | 2,0 | | |
| | 1-6 | Distancia del centro de carga | c (mm) | 600 | | | |
| | 1-8 | Distancia de carga, centro del árbol propulsor a la horquilla | x (mm) | 364 | 307 | 414 | 357 |
| | 1-9 | Batalla | y (mm) | 1440 | | 1490 | |
| | PESO | 2-1 | Peso de servicio | kg | 3827 | 3971 ⁽¹⁴⁾ | 4123 |
| 2-3 | | Carga por eje, sin carga, delantero/trasero ⁽⁵⁾ | kg | 2221/1606 | 2288/1683 ⁽¹⁴⁾ | 2381/1742 | 2439/1827 ⁽¹⁴⁾ |
| 2-4 | | Carga por eje, horquilla avanzada, con carga delantero/trasero | kg | 683/4744 | 805/4766 ⁽¹⁴⁾ | 603/5520 | 617/5649 ⁽¹⁴⁾ |
| 2-5 | | Carga por eje, horquilla retraída, con carga delantero/trasero | kg | 1965/3462 | 1968/3603 ⁽¹⁴⁾ | 2139/3984 | 2120/4146 ⁽¹⁴⁾ |
| RUEDAS, CHASIS | | 3-1 | Neumáticos, delanteros/traseros | Ruedas superelásticas (PSS) | | | |
| | 3-2 | Tamaño de las ruedas, delanteras | 200/50-10 | | | | |
| | 3-3 | Tamaño de las ruedas, traseras | 180/60-10 | | | | |
| | 3-5 | Número ruedas, delanteras/traseras (x= ruedas conducidas) | 1x/2 | | | | |
| | 3-7 | Banda de rodadura, trasera | b11 (mm) | 1225,5 | | | |
| | 4-1 | Inclinación del mástil/tablero de horquillas hacia delante/hacia atrás | α / β (°) | 2 / 4 | | | |
| | 4-2 | Altura del mástil, descendido | h ₁ (mm) | 2212 | | | |
| DIMENSIONES | 4-3 | Elevación libre | h ₂ (mm) | 1648 | 1582 | | |
| | 4-4 | Altura | h ₃ (mm) | 5000 | 4650 | | |
| | 4-5 | Altura, mástil extendido ⁽¹⁾ | h ₄ (mm) | 5580 | 5280 | | |
| | 4-7 | Altura del tejadillo protector (cabina) ⁽²⁻⁹⁻¹¹⁾ | h ₅ (mm) | 2339 | 2414 | 2339 | 2414 |
| | 4-8 | Altura del asiento en relación con SIP | h ₇ (mm) | 1294 | | | |
| | 4-10 | Altura de los brazos de las ruedas | h ₈ (mm) | 471 | | | |
| | 4-19 | Longitud total ⁽²⁾ | l ₁ (mm) | 2516 | 2573 | 2516 | 2573 |
| | 4-20 | Longitud hasta la cara de las horquillas ⁽²⁾ | l ₂ (mm) | 1366 | 1423 | 1366 | 1423 |
| | 4-21 | Anchura total | b ₁ / b ₂ (mm) | 1265/1414 | | | |
| | 4-22 | Dimensiones de las horquillas DIN ISO 2331 | s/e/l (mm) | 40/120/1150 | | | |
| | 4-23 | Tablero de horquillas ISO 2328, clase/tipo A, B | | 2A | | | |
| | 4-24 | Anchura tablero horquillas | b ₃ (mm) | 700 | | | |
| | 4-25 | Separación de las horquillas MÍN./MÁX. ⁽⁸⁾ | b ₄ (mm) | 260/680 | | | |
| | 4-26 | Distancia entre los brazos de las ruedas/superficies de carga | b ₅ (mm) | 900 | | | |
| | 4-28 | Distancia de movimiento retráctil | l ₃ (mm) | 610 | 553 | 660 | 603 |
| | 4-31 | Altura libre bajo el mástil, con carga | m ₁ (mm) | 91,5 | | | |
| | 4-32 | Altura libre sobre el suelo, centro de batalla | m ₂ (mm) | 91,5 | | | |
| | 4-34-1 | Anchura de pasillo para palés de 1000 mm x 1200 mm en sentido transversal | Ast (mm) | 2830 ⁽¹⁵⁾ | 2872 ⁽¹⁷⁾ | 2841 ⁽¹⁵⁾ | 2882 ⁽¹⁷⁾ |
| | 4-34-2 | Anchura de pasillo para palés de 800 mm x 1200 mm en sentido longitudinal | Ast (mm) | 2882 ⁽¹⁴⁾ | 2934 ⁽¹⁸⁾ | 2884 ⁽¹⁴⁾ | 2936 ⁽¹⁸⁾ |
| | 4-35 | Radio de giro ⁽¹⁰⁾ | Wa (mm) | 1756 | 1756 | 1803 | 1803 |
| | 4-37 | Longitud entre los brazos de las ruedas ⁽²⁾ | l ₄ (mm) | 1966 | 1966 | 2016 | 2016 |
| 4-42 | Altura del escalón (desde el suelo hasta el larguero) | mm | 714 | | | | |
| 4-43 | Altura del escalón (entre escalones intermedios y suelo) | mm | 535 | | | | |
| DATOS DE RENDIMIENTO | 5-1 | Velocidad de desplazamiento, con/sin carga | km/h | 11,5 / 12,5 | | 11,2 / 12,5 | 11,3 / 12,5 |
| | 5-1-1 | Velocidad de desplazamiento, con carga/sin carga, marcha atrás | km/h | 11,5 / 12,5 | | 11,2 / 12,5 | 11,3 / 12,5 |
| | 5-2 | Velocidad de elevación con/sin carga ⁽⁷⁾ | m/s | 0,32 / 0,63 (0,42 / 0,73) | | 0,37 / 0,64 | |
| | 5-3 | Velocidad de descenso con carga/sin carga | m/s | 0,55 | | 0,55 / 0,50 | |
| | 5-4 | Velocidad de movimiento retráctil, con carga/sin carga | m/s | 0,17 / 0,17 | | | |
| | 5-7 | Trepabilidad con carga/sin carga ⁽¹³⁾ | % | 7,9 / 12,4 | 7,4 / 11,4 | 6,9 / 11,8 | 6,7 / 11,4 |
| | 5-8 | Trepabilidad máxima con carga/sin carga ⁽¹³⁾ | % | 10,3 / 15,7 | 9,7 / 14,5 | 9,1 / 15 | 8,8 / 14,4 |
| | 5-9 | Tiempo de aceleración con carga/sin carga | s | 5,1 / 4,6 | | 5,3 / 4,6 | 5,1 / 4,6 |
| | 5-10 | Freno de servicio | | Eléctrica | | | |
| | Motor ELÉCTRICO | 6-1 | Valor nominal del motor de tracción, S2 60 minutos | kW | 9,6 | | |
| 6-2 | | Motor de elevación, S3 valor nominal 15 % ⁽⁷⁾ | kW | 9,9 (14) | 14 | | |
| 6-3 | | Batería de conformidad con la norma DIN 43531/35/36 A, B, C, no | | C | | | |
| 6-4 | | Tensión de la batería/capacidad nominal K ₅ | (V) / (Ah) | 48/560 ⁽⁶⁾ | | | |
| 6-5 | | Peso de la batería ⁽⁴⁾ | kg | 939 | | | |
| 6-6 | | Consumo de energía de acuerdo con la norma DIN EN 16796 | kWh/h | 4,0 | 4,59 | | |
| 6-7 | | Volumen de movimiento de mercancías de acuerdo con la VDI 2198 | t/h | 63 | 76 | | |
| 6-8 | | Eficiencia del volumen de movimiento de mercancías de acuerdo con la VDI 2198 | t/kWh | 15 | 17 | | |
| OTROS | 8-1 | Tipo de unidad de tracción | Controlador CA | | | | |
| | 10-1 | Presión de trabajo para accesorios | bar | 180 | | | |
| | 10-2 | Volumen de aceite para accesorios | l/min | 20 | | | |
| 10-7 | Nivel de presión sonora en el asiento del conductor | dB _A | <68,6 | <68,6 ⁽¹⁶⁾ | <68,6 | <68,6 ⁽¹⁶⁾ | |

(1) Con rejilla soporte de carga h₁ + 508 mm (MRO16) + 443 mm (MRO20)
 (2) Con baliza y tejadillo protector h₂ + 120 mm; o con baliza h₂ + 95 mm
 (3) +90 mm para la configuración de CABINA COMPLETA O la opción de parachoques adicional
 (4) Estos valores pueden variar en +/- 5 %
 (5) Horquillas retraídas
 (6) Batería disponible 48 V / 620 Ah (950 kg); Batería de Ion de Litio 48 V / 432 Ah (939 kg); Batería de Ion de Litio 48 V / 540 Ah (936 kg)
 (7) Los valores entre paréntesis son opcionales
 (8) La carrera de desplazamiento lateral es de +/- 75 mm en todas las carretillas
 (9) Con protector de rejilla del tejadillo protector h₃ + 30 mm; Con protector de pantalla del tejadillo protector h₃ + 45 mm.
 (10) +94 mm para la configuración de CABINA COMPLETA O la opción de parachoques adicional

(11) Con tejadillo protector y línea lateral PAL h₄ + 135 mm, con tejadillo protector y doble luz de trabajo hacia delante h₄ + 220 mm.
 (12) Con calefactor ENCENDIDO = 73,8
 (13) Grados de trepabilidad basados en la capacidad térmica del motor, par disponible y requisitos de frenado
 (14) Datos referidos a la configuración de CABINA COMPLETA
 (15) 2924 mm (MRO16) y 2936 mm (MRO20) con opción de parachoques adicional
 (16) 2977 mm (MRO16) y 2936 mm (MRO20) con opción de parachoques adicional
 (17) 2966 mm (MRO16) y 2978 mm (MRO20) para configuración de CABINA COMPLETA O opción de parachoques adicional
 (18) 3028 mm (MRO16) y 3031 mm (MRO20) para configuración de CABINA COMPLETA O opción de parachoques adicional opción de parachoques.

Todos los valores son nominales y están sujetos a tolerancias. Para más información, contacte con el fabricante.

Los productos Yale podrían estar sujetos a cambios sin previo aviso.

Las carretillas elevadoras ilustradas pueden disponer de equipamiento opcional.

Los valores pueden variar con configuraciones alternativas.

DIMENSIONES DEL MÁSTIL - MR016

| Elevación | Elevación libre | Altura del mástil, descendido | Altura, mástil extendido | Peso ^{(2) (3)} |
|-----------|-----------------|-------------------------------|--------------------------|-------------------------|
| h3 mm | h2 mm | h1 mm | h4 ⁽¹⁾ mm | kg |
| 5000 | 1648 | 2212 | 5579,5 | 911 |
| 5250 | 1734 | 2298 | 5829,5 | 936 |
| 5500 | 1820 | 2384 | 6079,5 | 961 |
| 5750 | 1906 | 2470 | 6329,5 | 986 |
| 6000 | 1992 | 2556 | 6579,5 | 1010 |
| 6250 | 2078 | 2642 | 6829,5 | 1035 |
| 6500 | 2164 | 2728 | 7079,5 | 1060 |
| 6750 | 2250 | 2814 | 7329,5 | 1090 |
| 7000 | 2336 | 2900 | 7579,5 | 1115 |
| 7250 | 2422 | 2986 | 7829,5 | 1140 |
| 7500 | 2508 | 3072 | 8079,5 | 1164 |

DIMENSIONES DEL MÁSTIL - MR020

| Elevación | Elevación libre | Altura del mástil, descendido | Altura, mástil extendido | Peso ^{(2) (3)} |
|-----------|-----------------|-------------------------------|--------------------------|-------------------------|
| h3 mm | h2 mm | h1 mm | h4 ⁽⁴⁾ mm | kg |
| 4650 | 1582 | 2212 | 5279,5 | 958 |
| 4900 | 1668 | 2298 | 5529,5 | 985 |
| 5150 | 1754 | 2384 | 5779,5 | 1012 |
| 5400 | 1840 | 2470 | 6029,5 | 1038 |
| 5650 | 1926 | 2556 | 6279,5 | 1065 |
| 5900 | 2012 | 2642 | 6529,5 | 1092 |
| 6150 | 2098 | 2728 | 6779,5 | 1118 |
| 6400 | 2184 | 2814 | 7029,5 | 1150 |
| 6650 | 2270 | 2900 | 7279,5 | 1177 |
| 6900 | 2356 | 2986 | 7529,5 | 1204 |
| 7150 | 2442 | 3072 | 7779,5 | 1230 |
| 7400 | 2528 | 3158 | 8029,5 | 1288 |

⁽¹⁾ Mástil 3 etapas elevación libre total (1600 kg): con rejilla soporte de carga de 1000 mm de altura, h4 + 508 mm; con rejilla soporte de carga de 1500 mm de altura, h4 + 1008 mm.

⁽²⁾ Todos los pesos son: estructuras del mástil (perfil, cilindros, cadena, polea) + tablero + aceite. SE EXCLUYE: horquillas, accesorios.

⁽³⁾ Con rejilla soporte de carga de 700 mm de anchura, 1000 mm de altura, peso + 13 kg; con rejilla soporte de carga de 700 mm de anchura, 1500 mm de altura, peso + 21 kg.

⁽⁴⁾ Mástil 3 etapas elevación libre total (2000 kg): con rejilla soporte de carga de 1000 mm de altura, h4 + 443 mm; con rejilla soporte de carga de 1500 mm de altura, h4 + 943 mm. Tablero ajustado a 480 mm del suelo.

FEATURES LIST - MR016

| | EST | OPC | | EST | OPC |
|------------------------------------------------------------------------------|-----|-----|---------------------------------------------------------------------------------------------------------------------------------------|-----|-----|
| Ruedas de tracción superelásticas 200/50-10 | x | | Horquillas tipo telescópico 1200 x 130 x 57 mm - 850 mm/250 mm | | x |
| Ruedas de tracción superelásticas sin huella 200/50-10 | | x | Horquillas tipo telescópico 1400 x 130 x 57 mm - 1050 mm/250 mm | | x |
| Rueda de carga superelástica 180/60-10 | x | | Horquillas tipo telescópico 1200 x 140 x 62 mm - 850 mm/250 mm | | x |
| Rueda de carga superelástica sin huella 180/60-10 | | x | Horquillas tipo telescópico 1400 x 140 x 62 mm - 1050 mm/250 mm | | x |
| Amortiguación elevación libre por sensor | x | | Posicionador de horquillas suspendido Bolzoni de 800 mm (rango de apertura 315-755 mm) | | x |
| Amortiguación elevación libre por sensor con caja de conexiones | | x | Rejilla soporte de carga altura 1000 mm | | x |
| Confort elevación | | x | Interrupción de elevación una altura con anulación | | x |
| Velocidad máxima tracción 12,5 km/h | x | | Interrupción de elevación a doble altura con anulación | | x |
| Arranque con interruptor de llave de contacto | x | | Selector de altura | | x |
| Arranque con clave de acceso de operario | | x | Selector de altura con presencia de palé | | x |
| Construcción estándar | x | | Enclavamiento de descenso de la horquilla | | x |
| Construcción para alta temperatura (>35° C) | | x | Sistema de posicionamiento laser de las horquillas | | x |
| Compartimento de batería 1223 x 355 x 784 mm (para batería DIN C 560/620 Ah) | x | | Cámara en color montada en las horquillas | | x |
| Extracción vertical de la batería | x | | Cámara en color montada en la rejilla soporte de carga | | x |
| Extracción lateral de la batería | | x | Cámara y monitor en mástil interior | | x |
| Pantalla estándar | x | | Luces de trabajo montadas en el tablero | | x |
| Pantalla Premium | | x | Tejadillo protector de visión total | | x |
| Dirección de 180 grados | x | | Parabrisas trasero/superior con limpiaparabrisas trasero/superior | | x |
| Dirección de 360 grados | | x | Parabrisas trasero/superior/lateral con limpiaparabrisas trasero/superior | | x |
| Dirección de 180/360 grados | | x | Cabina completa de acero con lavaparabrisas/limpiaparabrisas delantero y limpiaparabrisas trasero/superior | | x |
| Hidráulicos de 4 funciones | x | | Cubierta de tejadillo protector de Lexan | | x |
| Hidráulicos de 5 funciones | | x | Cubierta de tejadillo protector de rejilla metálica | | x |
| Controles hidráulicos de 4 palancas | x | | Parachoques adicional (estándar en cabina completa) | | x |
| Control hidráulico de joystick | | x | Pantalla de visualización del peso de la carga | | x |
| Funcionamiento hidráulico simultáneo para elevación y movimiento retráctil | x | | Soporte de apoyo universal | | x |
| Funcionamiento hidráulico simultáneo para todos los hidráulicos | | x | Tablilla sujetapapeles | | x |
| Desplazamiento lateral con centrado automático | | x | Soportes para documentos y bebidas | | x |
| Inclinación nivelación automática | | x | Portarrollos de película extensible | | x |
| Asiento de suspensión total MSG20 de tela | x | | Espejo panorámico | | x |
| Asiento de suspensión total MSG20 de SKAI | | x | Soporte terminal RF | | x |
| Asiento de suspensión total MSG65 de tela | | x | Convertidor CC/CC 12 Voltios | | x |
| Asiento de suspensión total MSG65 de SKAI | | x | Convertidor CC/CC 24V | | x |
| Asiento de suspensión total MSG75 de tela | | x | Convertidor CC 24-12V | | x |
| Asiento de suspensión total MSG75 de SKAI | | x | Una luz de trabajo LED delantera | | x |
| Cinturón de seguridad | | x | 2 luces de trabajo LED traseras | | x |
| Cinturón de seguridad de 2 puntos Hi-Vis rojo | | x | Luces de trabajo LED, 1 delantera y 2 traseras | | x |
| Asiento calefactado | | x | Dos luces de trabajo LED delanteras | | x |
| Asiento antiestático | | x | Luces de trabajo halógenas 2 delanteras y 2 traseras | | x |
| Reposacabezas | | x | Luz estroboscópica ámbar - Activada con el encendido y con interruptor | | x |
| Bloqueo de tracción en asiento y cinturón de seguridad | | x | Alarma audible de marcha adelante (horquillas detrás) | | x |
| Tablero con inclinación y desplazamiento lateral integral 700 mm | x | | Alarma audible de marcha atrás (Horquillas delante) | | x |
| Horquillas 800 x 120 x 35 mm | | x | Luces de aviso a peatones (P.A.L.) de línea roja (laterales) | | x |
| Horquillas 1000 x 120 x 35 mm | | x | Proyector de luz LED azul - trasero - activación con la dirección marcha atrás | | x |
| Horquillas 1150 x 120 x 35 mm | | x | Luz de aviso a peatones (P.A.L.) Roja - Activación en marcha atrás (Horquillas detrás) | | x |
| Horquillas 1200 x 120 x 35 mm | | x | Luz de aviso a peatones (P.A.L.) azul - Activación en marcha adelante (Horquillas detrás) | | x |
| Horquillas 800 x 120 x 40 mm | | x | Proyector de luz LED azul - Montado en la parte delantera y en la parte trasera - Activación con la marcha adelante y la marcha atrás | | x |
| Horquillas 1000 x 120 x 40 mm | | x | Foco delantero - LED Azul / Foco trasero - LED rojo | | x |
| Horquillas 1150 x 120 x 40 mm | | x | Luz de aviso a peatones (P.A.L.) roja - Activación en marcha adelante (Horquillas delante) | | x |
| Horquillas 1200 x 120 x 40 mm | | x | Foco delantero - LED roja / Foco trasero - LED azul | | x |
| Horquillas 1500 X 120 X 40 MM | | x | Foco delantero - LED roja / Foco trasero - LED roja | | x |
| Horquillas 1800 X 120 X 40 MM | | x | | | |

FEATURES LIST - MR020

| | EST | OPC | | EST | OPC |
|------------------------------------------------------------------------------|-----|-----|---------------------------------------------------------------------------------------------------------------------------------------|-----|-----|
| Ruedas de tracción superelásticas 200/50-10 | x | | Horquillas tipo telescópico 1200 x 130 x 57 mm - 850 mm/250 mm | | x |
| Ruedas de tracción superelásticas sin huella 200/50-10 | | x | Horquillas tipo telescópico 1400 x 130 x 57 mm - 1050 mm/250 mm | | x |
| Rueda de carga superelástica 180/60-10 | | x | Horquillas tipo telescópico 1200 x 140 x 62 mm - 850 mm/250 mm | | x |
| Rueda de carga superelástica sin huella 180/60-10 | | x | Horquillas tipo telescópico 1400 x 140 x 62 mm - 1050 mm/250 mm | | x |
| Amortiguación elevación libre por sensor | x | | Posicionador de horquillas suspendido Bolzoni de 800 mm (rango de apertura 315-755 mm) | | x |
| Amortiguación elevación libre por sensor con caja de conexiones | | x | Rejilla soporte de carga altura 1000 mm | | x |
| Confort elevación | | x | Interrupción de elevación una altura con anulación | | x |
| Velocidad máxima tracción 12,5 km/h | | x | Interrupción de elevación a doble altura con anulación | | x |
| Arranque con interruptor de llave de contacto | x | | Selector de altura | | x |
| Arranque con clave de acceso de operario | | x | Selector de altura con presencia de palé | | x |
| Construcción estándar | x | | Enclavamiento de descenso de la horquilla | | x |
| Construcción para alta temperatura (>35° C) | | x | Sistema de posicionamiento láser de las horquillas | | x |
| Compartimento de batería 1223 x 355 x 784 mm (para batería DIN C 560/620 Ah) | x | | Cámara en color montada en las horquillas | | x |
| Extracción vertical de la batería | x | | Cámara en color montada en la rejilla soporte de carga | | x |
| Extracción lateral de la batería | | x | Cámara y monitor en mástil interior | | x |
| Pantalla estándar | x | | Luces de trabajo montadas en el tablero | | x |
| Pantalla Premium | | x | Tejadillo protector de visión total | | x |
| Dirección de 180 grados | x | | Parabrisas trasero/superior con limpiaparabrisas trasero/superior | | x |
| Dirección de 360 grados | | x | Parabrisas trasero/superior/lateral con limpiaparabrisas trasero/superior | | x |
| Dirección de 180/360 grados | | x | Cabina completa de acero con lavaparabrisas/limpiaparabrisas delantero, limpiaparabrisas trasero/superior | | x |
| Hidráulicos de 4 funciones | x | | Cubierta de tejadillo protector de Lexan | | x |
| Hidráulicos de 5 funciones | | x | Cubierta de tejadillo protector de rejilla metálica | | x |
| Controles hidráulicos de 4 palancas | x | | Parachoques adicional (estándar en cabina completa) | | x |
| Control hidráulico de joystick | | x | Pantalla de visualización del peso de la carga | | x |
| Funcionamiento hidráulico simultáneo para elevación y movimiento retráctil | x | | Soporte de apoyo universal | | x |
| Funcionamiento hidráulico simultáneo para todos los hidráulicos | | x | Tablilla sujetapapeles | | x |
| Desplazamiento lateral con centrado automático | | x | Soportes para documentos y bebidas | | x |
| Inclinación nivelación automática | | x | Portarrollos de película extensible | | x |
| Asiento de suspensión total MSG20 de tela | x | | Espejo panorámico | | x |
| Asiento de suspensión total MSG20 de SKAI | | x | Soporte terminal RF | | x |
| Asiento de suspensión total MSG65 de tela | | x | Convertidor CC/CC 12 Voltios | | x |
| Asiento de suspensión total MSG65 de SKAI | | x | Convertidor CC/CC 24V | | x |
| Asiento de suspensión total MSG75 de tela | | x | Convertidor CC 24-12V | | x |
| Asiento de suspensión total MSG75 de SKAI | | x | Una luz de trabajo LED delantera | | x |
| Cinturón de seguridad | | x | 2 luces de trabajo LED traseras | | x |
| Cinturón de seguridad de 2 puntos Hi-Vis rojo | | x | Luces de trabajo LED, 1 delantera y 2 traseras | | x |
| Asiento calefactado | | x | Dos luces de trabajo LED delanteras | | x |
| Asiento antiestático | | x | Luces de trabajo halógenas 2 delanteras y 2 traseras | | x |
| Reposacabezas | | x | Luz estroboscópica ámbar - Activada con el encendido y con interruptor | | x |
| Bloqueo de tracción en asiento y cinturón de seguridad | | x | Alarma audible de marcha adelante (Horquillas detrás) | | x |
| Tablero con inclinación y desplazamiento lateral integral 700 mm | x | | Alarma audible de marcha atrás (Horquillas delante) | | x |
| Horquillas 800 x 120 x 35 mm | - | - | Luces de aviso a peatones (P.A.L.) de línea roja (laterales) | | x |
| Horquillas 1000 x 120 x 35 mm | - | - | Proyector de luz LED azul - trasero - activación con la dirección marcha atrás | | x |
| Horquillas 1150 x 120 x 35 mm | - | - | Luz de aviso a peatones (P.A.L.) Roja - Activación en marcha atrás (Horquillas detrás) | | x |
| Horquillas 1200 x 120 x 35 mm | - | - | Luz de aviso a peatones (P.A.L.) azul - Activación en marcha adelante (Horquillas detrás) | | x |
| Horquillas 800 x 120 x 40 mm | | x | Proyector de luz LED azul - Montado en la parte delantera y en la parte trasera - Activación con la marcha adelante y la marcha atrás | | x |
| Horquillas 1000 x 120 x 40 mm | | x | Foco delantero - LED Azul / Foco trasero - LED rojo | | x |
| Horquillas 1150 x 120 x 40 mm | | x | Luz de aviso a peatones (P.A.L.) roja - Activación en marcha adelante (Horquillas delante) | | x |
| Horquillas 1200 x 120 x 40 mm | | x | Foco delantero - LED roja / Foco trasero - LED azul | | x |
| Horquillas 1500 X 120 X 40 MM | | x | Foco delantero - LED roja / Foco trasero - LED roja | | x |
| Horquillas 1800 X 120 X 40 MM | | x | | | |

Acerca de Yale®



Yale Materials Handling Corporation es uno de los fabricantes, llevamos en el negocio de la elevación desde 1875 y aplicamos esa experiencia para ayudar a los clientes a resolver los retos de la manipulación de materiales. Nuestra línea completa de carretillas elevadoras tiene una capacidad de 1 a 16 toneladas y funcionan con motores de combustión interna u opciones eléctricas. Yale también ofrece soluciones robóticas, telemetría, gestión de flotas, piezas, financiación y formación. Desde equipos de montacargas tradicionales a tecnologías emergentes, nuestro objetivo diario es trabajar con nuestra red de distribuidores de ámbito nacional para mantener nuestro enfoque de avance y en el cliente con las soluciones que usted necesite, en el momento y forma que las necesite.

EQUIPOS DE MANIPULACIÓN DE MATERIALES PARA:

3PL

Piezas de automoción

Bebidas

Alimentos fríos y congelados

Distribución de alimentos

Procesamiento de alimentos

Muebles y enseres

Productos de salud y farmacéuticos

Centros para el Hogar

Venta al Por Menor

Comercio Electrónico



SETEGAR

Polígon Industrial Sota el Molí, Passeig Riu Bessos, nº6

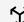
(Montmeló, BCN)

www.setegar.com



Seguridad: Todos los productos Yale vendidos en países de la UE, Reino Unido y Turquía cumplen los requisitos de la UE de la Directiva sobre máquinas 2006/42/CE y contienen el **CE** marcado. Las carretillas Yale vendidas en otros países pueden encargarse para su producción de conformidad con los requisitos de la Directiva de Máquinas y, cuando así se solicite, contendrán el **CE** marcado.

HYSTER-YALE UK LIMITED comercializa como Yale Lift Truck Technologies. Domicilio Social: Centennial House, Building 4.5, Frimley Business Park, Frimley, Surrey GU16 7SG, Reino Unido. Registrada en Inglaterra y Gales. Número de Registro de la Empresa: 02636775.

©2025 Hyster-Yale Materials Handling, Inc., todos los derechos reservados. YALE y YALE  son marcas comerciales de Hyster-Yale Materials Handling, Inc. Las carretillas pueden mostrarse con equipamiento opcional y/o características no disponibles en todas las regiones. El rendimiento de la carretilla puede verse afectado por el estado del vehículo, su equipamiento y la aplicación. Las especificaciones están sujetas a modificaciones sin previo aviso.

Nota: Hay que tener cuidado al manipular cargas elevadas. Los operarios deben estar cualificados y deben leer, entender y seguir las instrucciones contenidas en el Manual de Usuario. Consulte a su distribuidor de Yale® si alguna de las informaciones mostradas es crítica para su aplicación.

Nº de pieza de la publicación 220991984 Rev.02 (0525CM) ES