



Setegar

Yale 
LIFT TRUCK TECHNOLOGIES



GDP/GLP 20-35UX

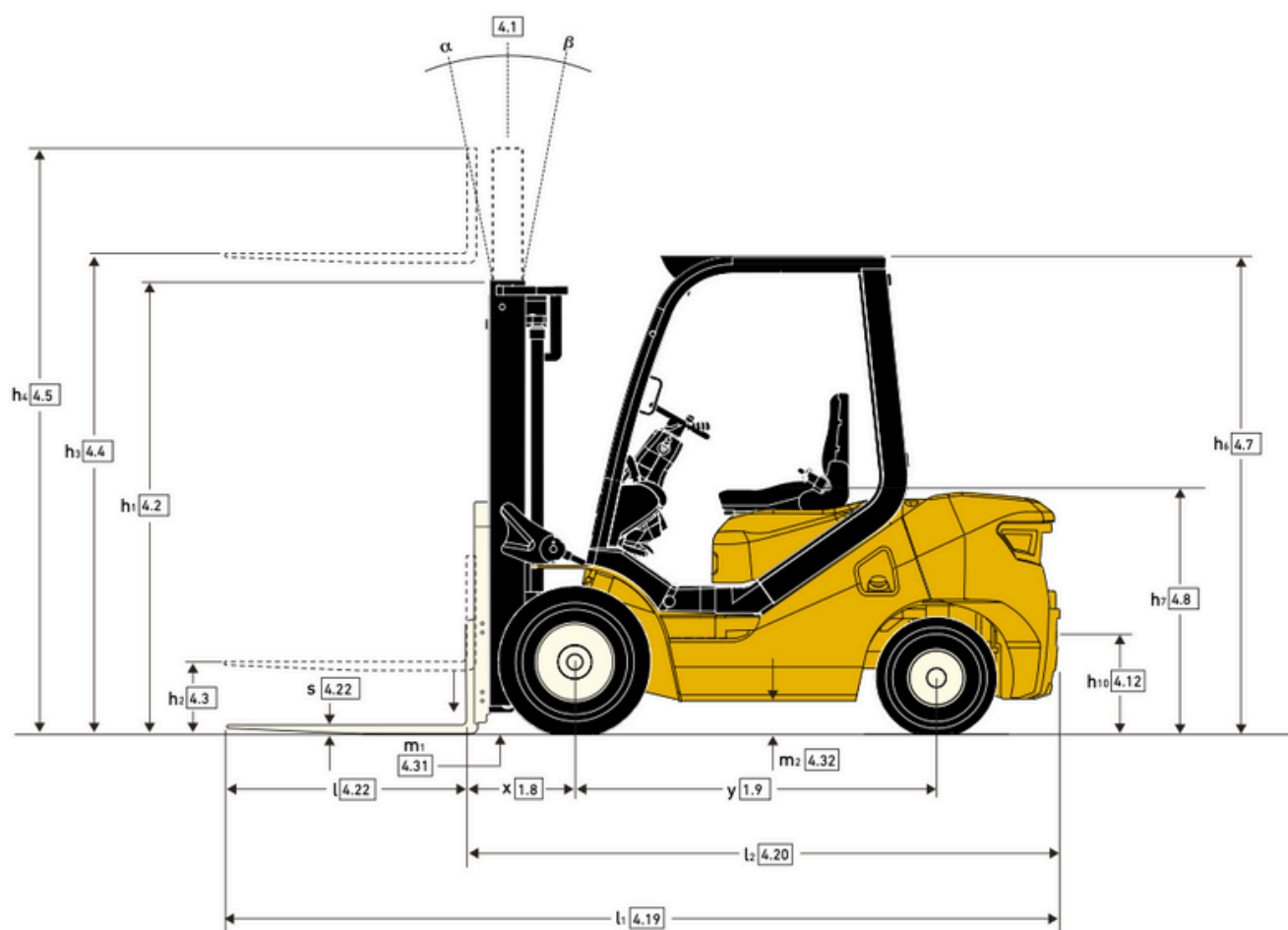
HOJA DE ESPECIFICACIONES

2000 - 3500 kg

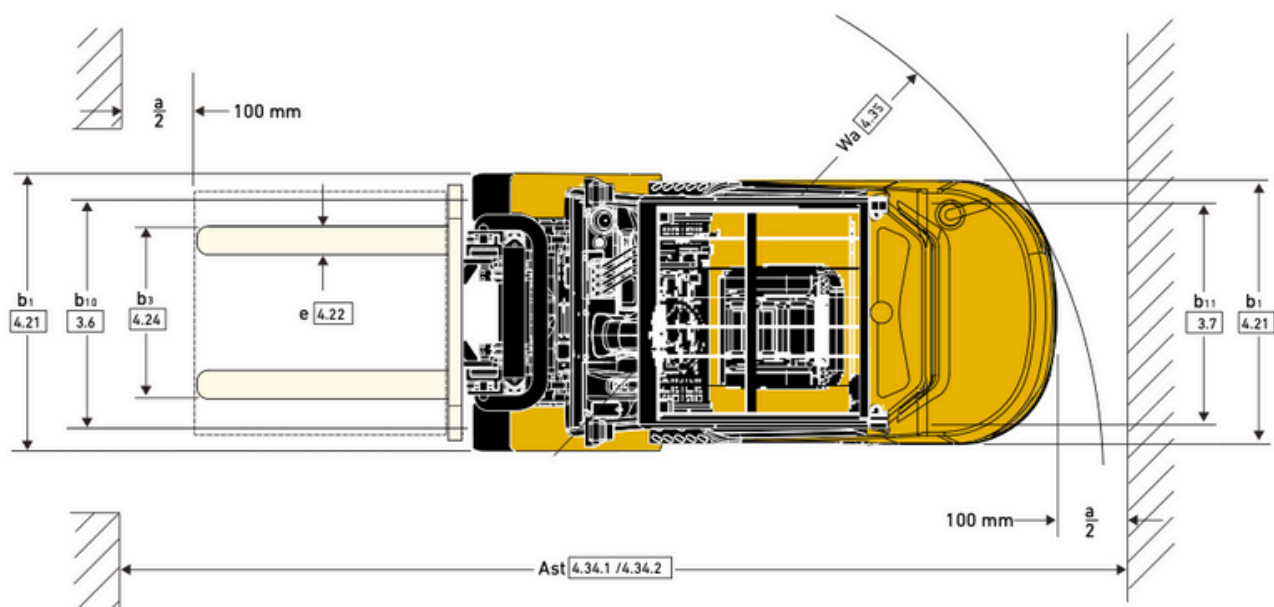
Serie UX

Carretillas elevadoras
diésel y GLP

DIMENSIONES DE LA CARRETILLA – SERIE UX



DIMENSIONES DE LA CARRETILLA – SERIE UX



VDI 2198 – ESPECIFICACIONES GENERALES – SERIE UX

GENERAL	Código	Descripción	Yale			
			GDP20UX		GDP25UX	
1.1		Fabricante	Yale			
1.2		Designación del modelo	GDP20UX		GDP25UX	
1.3		Propulsión	Diésel			
1.3.1		Conformidad CE / Normas sobre emisiones	Fase IIIA	Fase V	Fase IIIA	Fase V
1.4		Tipo de operario	Sentado			
1.5		Capacidad nominal/carga nominal	2,0		2,5	
1.6		Distancia del centro de carga	c (mm)		500	
1.8		Distancia de carga	x (mm)		475	
1.9		Batalla	y (mm)		1600	
PESO	2.1	Peso de servicio	kg			
	2.2	Carga por eje, con carga, delantero	kg			
	2.2.1	Carga por eje, con carga, trasero	kg			
	2.3	Carga por eje sin carga, delantero	kg			
	2.3.1	Carga por eje, sin carga, trasero	kg			
RUEDAS	3.1	Neumáticos, delanteros/traseros	Rueda de neumáticos			
	3.2	Tamaño de las ruedas, delanteras	7,00-12-12PR			
	3.3	Tamaño de las ruedas, traseras	6,00-9-10PR			
	3.5	Número de ruedas, delanteras/traseras (x = ruedas conducidas)	2X / 2			
	3.6	Anchura de banda de rodadura estándar, delantera	b ₁₀ (mm)		970	
	3.7	Anchura de banda de rodadura estándar, trasera	b ₁₁ (mm)		980	
	DIMENSIONES	4.1	Inclinación del mástil/tablero de horquillas hacia delante/hacia atrás	a / b (°)		
4.2		Mástil de elevación libre limitada de dos etapas (2LFL) descendido	h ₁ (mm)			
4.3		Elevación libre de 2 etapas (2LFL) - Parte inferior de las horquillas	h ₂ (mm)			
4.4		Elevación libre de 2 etapas (2LFL) - Parte inferior de las horquillas	h ₃ (mm)			
4.5		Altura, mástil extendido ⁽¹⁾	h ₄ (mm)			
4.7		Altura del tejadillo protector ⁽²⁾	h ₆ (mm)			
4.8		Altura del asiento/altura del soporte (SIP desde el suelo - Estándar) ⁽³⁾	h ₇ (mm)			
4.12		Altura de acoplamiento desde el suelo	h ₁₀ (mm)			
4.19		Longitud total	l ₁ (mm)		3630	
4.20		Longitud hasta la cara de las horquillas, tablero estándar	l ₂ (mm)		2560	
4.21		Anchura total neumático estándar	b ₁ (mm)			
4.21.1		Anchura total neumático doble	b ₂ (mm)			
4.22		Dimensiones de las horquillas DIN ISO 2331	s/e/l (mm)			
4.23		Tablero de horquillas ISO 2328. Clase/tipo, A/B	40 x 122 x 1070			
4.24		Anchura del tablero de horquillas ⁽⁴⁾	IIA			
4.31		Altura libre hasta el suelo debajo del mástil, con carga	b ₃ (mm)			
4.32	Altura libre hasta el suelo, centro de batalla	1040				
4.34.1	Anchura pasillo para palés de 1000mm x 1200mm transversalmente (l _x x b ₁₂)	m ₁ (mm)		125		
4.34.2	Anchura pasillo para palés de 800mm x 1200mm transversalmente (l _x x b ₁₂)	m ₂ (mm)		150		
4.35	Radio de giro externo	Ast (mm)		3966		
4.36	Radio de giro interno	Ast (mm)		3766		
RENDIMIENTO	5.1	Velocidad de desplazamiento, con carga/sin carga	W _a (mm)		2290	
	5.2	Velocidad de elevación con carga/sin carga	b ₁₃ (mm)			
	5.3	Velocidad de descenso con carga/sin carga	745			
	5.5	Fuerza de arrastre máxima con/sin carga	19 / 19		18 / 18	
	5.7	Trepabilidad, con carga/sin carga @ 4,8 km/h	19 / 19		18 / 18	
MOTOR	5.9	Tiempo de aceleración, con carga/sin carga 15 m	0,54 / 0,57		0,50 / 0,53	
	7.1	Motor	m/s			
	7.2	Potencia del motor	0,43 / 0,40			
	7.3	Velocidad nominal	12774 / 8761		25400 / 15500	
	7.4	Número de cilindros / cilindrada	12648 / 8450		25400 / 15500	
OTROS	7.5	Consumo de combustible de acuerdo con el ciclo VDI	%			
	10.1	Presión de trabajo de accesorios	10,4 / 22,4			
	10.2	Flujo de volumen de aceite para accesorios ⁽⁵⁾	20 / 25			
	10.3	Capacidad del depósito de aceite hidráulico - Llenado inicial	8,8 / 19,5			
	10.4	Depósito de combustible, capacidad	20 / 25			
10.7	Presión sonora en el oído del conductor, tejadillo protector ⁽⁶⁾	4,6 / 4,5		4,1 / 3,7		
10.8	Tipo de acople de remolcado	4,7 / 4,6		4,3 / 3,8		

(1) Sin rejilla soporte de carga

(2) h₆ sujeto a +/- 5 mm de tolerancia. Cuando se equipa un asiento de suspensión total o una cabina, la altura del tejadillo protector aumenta 60 mm

(3) Asiento de suspensión total

(4) Añadir 32 mm con rejilla soporte de carga

(5) Variable

(6) LPAZ, medido de acuerdo con los ciclos de prueba y basado en los valores de ponderación contenidos en la Norma EN12053

Hoja de especificaciones basada en VDI 2198, con la siguiente configuración: Carretilla completa con mástil de elevación libre limitada de 2 etapas de 3000 mm, tablero estándar y horquillas de 1070 mm, tejadillo protector y ruedas neumáticas de tracción y dirección estándar

VDI 2198 – ESPECIFICACIONES GENERALES – SERIE UX

GENERAL	Código	Descripción	Unidad	Valor
GENERAL	1.1	Fabricante		Yale
	1.2	Designación del modelo		GDP30UX
	1.3	Propulsión		Diésel
	1.3.1	Conformidad CE / Normas sobre emisiones		Fase IIIA Fase V
	1.4	Tipo de operario		Sentado
	1.5	Capacidad nominal/carga nominal	Q (t)	3,0
	1.6	Distancia del centro de carga	c (mm)	500
	1.8	Distancia de carga	x (mm)	490
	1.9	Batalla	y (mm)	1700
PESO	2.1	Peso de servicio	kg	4300
	2.2	Carga por eje, con carga, delantero	kg	6490
	2.2.1	Carga por eje, con carga, trasero	kg	770 810
	2.3	Carga por eje sin carga, delantero	kg	1710
	2.3.1	Carga por eje, sin carga, trasero	kg	2590
	RUEDAS	3.1	Neumáticos, delanteros/traseros	
3.2		Tamaño de las ruedas, delanteras		28x9-15-14PR
3.3		Tamaño de las ruedas, traseras		6.50-10-10PR
3.5		Número de ruedas, delanteras/traseras (x = ruedas conducidas)		2X / 2
3.6		Anchura de banda de rodadura estándar, delantera	b ₁₀ (mm)	1000
3.7		Anchura de banda de rodadura estándar, trasera	b ₁₁ (mm)	970 980
DIMENSIONES		4.1	Inclinación del mástil/tablero de horquillas hacia delante/hacia atrás	a / b (°)
	4.2	Mástil de elevación libre limitada de dos etapas (2LFL) descendido	h ₁ (mm)	2075
	4.3	Elevación libre de 2 etapas (2LFL) - Parte inferior de las horquillas	h ₂ (mm)	165
	4.4	Elevación libre de 2 etapas (2LFL) - Parte inferior de las horquillas	h ₃ (mm)	3000
	4.5	Altura, mástil extendido ⁽¹⁾	h ₄ (mm)	3640
	4.7	Altura del tejadillo protector (alto/bajo) ⁽²⁾	h ₆ (mm)	2205
	4.8	Altura del asiento/altura del soporte (SIP desde el suelo - Estándar) ⁽³⁾	h ₇ (mm)	1192
	4.12	Altura de acoplamiento desde el suelo	h ₁₀ (mm)	260
	4.19	Longitud total	l ₁ (mm)	3765
	4.20	Longitud hasta la cara de las horquillas, tablero estándar	l ₂ (mm)	2695
	4.21	Anchura total neumático estándar	b ₁ (mm)	1210
	4.21.1	Anchura total neumático doble	b ₂ (mm)	1650
	4.22	Dimensiones de las horquillas DIN ISO 2331	s/e/l (mm)	45 x 122 x 1070
	4.23	Tablero de horquillas ISO 2328. Clase/tipo, A/B		III A
	4.24	Anchura del tablero de horquillas ⁽⁴⁾	b ₃ (mm)	1100
	4.31	Altura libre hasta el suelo debajo del mástil, con carga	m ₁ (mm)	140
	4.32	Altura libre hasta el suelo, centro de batalla	m ₂ (mm)	145
4.34.1	Anchura pasillo para palés de 1000mm x 1200mm transversalmente (l ₄ x b ₁₂)	Ast (mm)	4126	
4.34.2	Anchura pasillo para palés de 800mm x 1200mm transversalmente (l ₄ x b ₁₂)	Ast (mm)	3926	
4.35	Radio de giro externo	W _a (mm)	2430	
4.36	Radio de giro interno	b ₁₃ (mm)	830	
RENDIMIENTO	5.1	Velocidad de desplazamiento, con carga/sin carga	km/h	19 / 20 18 / 18
	5.2	Velocidad de elevación con carga/sin carga	m/s	0,46 / 0,49 0,42 / 0,45 0,39 / 0,42
	5.3	Velocidad de descenso con carga/sin carga	m/s	0,40 / 0,38 0,38 / 0,37
	5.5	Fuerza de arrastre máxima con/sin carga	N	16094 / 9688 20596 / 14800 (16941 / 9688) 24100 / 18000
	5.7	Trepabilidad, con carga/sin carga @ 4,8 km/h	%	14 / 18 12,5 / 19 19,5 / 24
	5.9	Tiempo de aceleración, con carga/sin carga 15 m	s	4,6 / 4,5 4,5 / 4,4 4,5 / 4,0
MOTOR	7.1	Motor		Yanmar 3.0L Yanmar 3.3L LS 2.5L
	7.2	Potencia del motor	kW	35,5 42,1 42
	7.3	Velocidad nominal	mín -1	2400 2300
	7.4	Número de cilindros / cilindrada	(-)/cm ³	4 / 3054 4 / 3319 4 / 2505
	7.5	Consumo de combustible de acuerdo con el ciclo VDI	l/h o kg/h	4,6 4,06 4,0
OTROS	10.1	Presión de trabajo de accesorios	bares	0 - 175
	10.2	Flujo de volumen de aceite para accesorios ⁽⁵⁾	l/min	64
	10.3	Capacidad del depósito de aceite hidráulico - Llenado inicial	litros	70
	10.4	Depósito de combustible, capacidad	litros	70
	10.7	Presión sonora en el oído del conductor, tejadillo protector ⁽⁶⁾	dB(A)	85 84
10.8	Tipo de acople de remolcado		Pasador	

Todos los valores son valores nominales y están sujetos a tolerancias.

VDI 2198 – ESPECIFICACIONES GENERALES – SERIE UX

GENERAL	1.1	Fabricante		Yale		
	1.2	Designación del modelo		GDP35UX		
	1.3	Propulsión		Diésel		
	1.3.1	Conformidad CE / Normas sobre emisiones		Fase IIIA	Fase V	
	1.4	Tipo de operario		Sentado		
	1.5	Capacidad nominal/carga nominal	Q (t)	3,5		
	1.6	Distancia del centro de carga	c (mm)	500		
	1.8	Distancia de carga	x (mm)	510		
	1.9	Batalla	y (mm)	1700		
PESO	2.1	Peso de servicio	kg	4710		
	2.2	Carga por eje, con carga, delantero	kg	7250		
	2.2.1	Carga por eje, con carga, trasero	kg	960		
	2.3	Carga por eje sin carga, delantero	kg	1690		
	2.3.1	Carga por eje, sin carga, trasero	kg	3020		
RUEDAS	3.1	Neumáticos, delanteros/traseros		Rueda de neumáticos		
	3.2	Tamaño de las ruedas, delanteras		28x9-15-14PR		
	3.3	Tamaño de las ruedas, traseras		6.50-10-10PR		
	3.5	Número de ruedas, delanteras/traseras (x = ruedas conducidas)		2X / 2		
	3.6	Anchura de banda de rodadura estándar, delantera	b ₁₀ (mm)	1000		
	3.7	Anchura de banda de rodadura estándar, trasera	b ₁₁ (mm)	970	980	
	DIMENSIONES	4.1	Inclinación del mástil/tablero de horquillas hacia delante/hacia atrás	α / β (°)	6 / 12	
4.2		Mástil de elevación libre limitada de dos etapas (2LFL) descendido	h ₁ (mm)	2150		
4.3		Elevación libre de 2 etapas (2LFL) - Parte inferior de las horquillas	h ₂ (mm)	165	170	
4.4		Elevación libre de 2 etapas (2LFL) - Parte inferior de las horquillas	h ₃ (mm)	3000		
4.5		Altura, mástil extendido ⁽¹⁾	h ₄ (mm)	3700		
4.7		Altura del tejadillo protector (alto/bajo) ⁽²⁾	h ₆ (mm)	2205		
4.8		Altura del asiento/altura del soporte (SIP desde el suelo - Estándar) ⁽³⁾	h ₇ (mm)	1192		
4.12		Altura de acoplamiento desde el suelo	h ₁₀ (mm)	260		
4.19		Longitud total	l ₁ (mm)	3850		
4.20		Longitud hasta la cara de las horquillas, tablero estándar	l ₂ (mm)	2780		
4.21		Anchura total neumático estándar	b ₁ (mm)	1210		
4.21.1		Anchura total neumático doble	b ₂ (mm)	1650		
4.22		Dimensiones de las horquillas DIN ISO 2331	s/e/l (mm)	50 x 122 x 1070		
4.23		Tablero de horquillas ISO 2328. Clase/tipo, A/B		IIIA		
4.24		Anchura del tablero de horquillas ⁽⁴⁾	b ₃ (mm)	1100		
4.31		Altura libre hasta el suelo debajo del mástil, con carga	m ₁ (mm)	140		
4.32		Altura libre hasta el suelo, centro de batalla	m ₂ (mm)	145		
4.34.1		Anchura pasillo para palés de 1000mm x 1200mm transversalmente (l _x b ₁₂)	Ast (mm)	4210		
4.34.2	Anchura pasillo para palés de 800mm x 1200mm transversalmente (l _x b ₁₂)	Ast (mm)	4010			
4.35	Radio de giro externo	Wa (mm)	2500			
4.36	Radio de giro interno	b ₁₃ (mm)	830			
RENDIMIENTO	5.1	Velocidad de desplazamiento, con carga/sin carga	km/h	19 / 20	18 / 18	
	5.2	Velocidad de elevación con carga/sin carga	m/s	0,38 / 0,40		
	5.3	Velocidad de descenso con carga/sin carga	m/s	0,45 / 0,38	0,45 / 0,38	0,38 / 0,37
	5.5	Fuerza de arrastre máxima con/sin carga	N	16870 / 9676	17739 / 9870	24100 / 17500
	5.7	Trepabilidad, con carga/sin carga @ 4,8 km/h	%	10,9 / 19	13 / 19	17 / 21
	5.9	Tiempo de aceleración, con carga/sin carga 15 m	s	5,91 / 4,91	4,8 / 4,2	4,7 / 4,2
MOTOR	7.1	Motor		Yanmar 3.0L	Yanmar 3.3L	LS 2.5L
	7.2	Potencia del motor	kW	35,5	42,1	42
	7.3	Velocidad nominal	min -1	2300		
	7.4	Número de cilindros / cilindrada	(-)/cm ³	4 / 3319	4 / 3319	4 / 2505
	7.5	Consumo de combustible de acuerdo con el ciclo VDI	l/h o kg/h	3,86	4,9	4,2
OTROS	10.1	Presión de trabajo de accesorios	bares	0 - 175		0 - 195
	10.2	Flujo de volumen de aceite para accesorios ⁽⁶⁾	l/min	64		
	10.3	Capacidad del depósito de aceite hidráulico - Llenado inicial	litros	70		
	10.4	Depósito de combustible, capacidad	litros	70		
	10.7	Presión sonora en el oído del conductor, tejadillo protector ⁽⁶⁾	dB(A)	83	88,5	84
	10.8	Tipo de acople de remolcado		Pasador		

(1) Sin rejilla soporte de carga

(2) h₆ sujeto a +/- 5 mm de tolerancia. Cuando se equipa un asiento de suspensión total o una cabina, la altura del tejadillo protector aumenta 60 mm

(3) Asiento de suspensión total.

(4) Añadir 32 mm con rejilla soporte de carga

(5) Variable

(6) LPAZ, medido de acuerdo con los ciclos de prueba y basado en los valores de ponderación contenidos en la Norma EN12053

Hoja de especificaciones basada en VDI 2198, con la siguiente configuración: Carretilla completa con mástil de elevación libre limitada de 2 etapas de 3000 mm, tablero estándar y horquillas de 1070 mm, tejadillo protector y ruedas neumáticas de tracción y dirección estándar

VDI 2198 – ESPECIFICACIONES GENERALES – SERIE UX

GENERAL	1.1	Fabricante	Yale										
			GLP20UX		GLP25UX		GLP30UX		GLP35UX				
GENERAL	1.2	Designación del modelo	GLP / Combustible doble										
	1.3	Propulsión	Sentado										
	1.3.1	Conformidad CE / Normas sobre emisiones	Fase V	Fase IIIA	Fase V	Fase IIIA	Fase V	Fase IIIA	Fase V	Fase IIIA			
	1.4	Tipo de operario	Sentado										
	1.5	Capacidad nominal/carga nominal	Q (t)	2,0		2,5		3,0		3,5			
PESO	1.6	Distancia del centro de carga	c (mm)	500									
	1.8	Distancia de carga	x (mm)	475				490		510			
	1.9	Batalla	y (mm)	1600				1700		1700			
	2.1	Peso de servicio	kg	3390		3650		4300		4710			
	2.2	Carga por eje, con carga, delantero	kg	4760		5400		6490		7250			
RUEDAS	2.2.1	Carga por eje, con carga, trasero	kg	630		650		810		960			
	2.3	Carga por eje sin carga, delantero	kg	1540		1500		1710		1690			
	2.3.1	Carga por eje, sin carga, trasero	kg	1850		2150		2590		3020			
	3.1	Neumáticos, delanteros/traseros	Rueda de neumáticos										
	3.2	Tamaño de las ruedas, delanteras	7.00-12-12PR				6.50-10-10PR						
DIMENSIONES	3.3	Tamaño de las ruedas, traseras	6.00-9-10PR				28x9-15-14PR						
	3.5	Número de ruedas, delanteras/traseras (x = ruedas conducidas)	2X / 2										
	3.6	Anchura de banda de rodadura estándar, delantera	b ₁₀ (mm)	970				1000					
	3.7	Anchura de banda de rodadura estándar, trasera	b ₁₁ (mm)	980									
	4.1	Inclinación del mástil/tablero de horquillas hacia delante/hacia atrás	α / β (°)	6 / 12									
	4.2	Mástil de elevación libre limitada de dos etapas (2LFL) descendido	h ₁ (mm)	2010				2075		2150			
	4.3	Elevación libre de 2 etapas (2LFL) - Parte inferior de las horquillas	h ₂ (mm)	160				165					
	4.4	Elevación libre de 2 etapas (2LFL) - Parte inferior de las horquillas	h ₃ (mm)	3000									
	4.5	Altura, mástil extendido ⁽¹⁾	h ₄ (mm)	3575				3640		3700			
	4.7	Altura del tejadillo protector (alto/bajo) ⁽²⁾	h ₆ (mm)	2180				2205					
	4.8	Altura del asiento/altura del soporte (SIP desde el suelo - Estándar) ⁽³⁾	h ₇ (mm)	1167				1192					
	4.12	Altura de acoplamiento desde el suelo	h ₁₀ (mm)	250				260					
	4.19	Longitud total	l ₁ (mm)	3630		3690		3765		3850			
	4.20	Longitud hasta la cara de las horquillas, tablero estándar	l ₂ (mm)	2560		2620		2695		2780			
	RENDIMIENTO	4.21	Anchura total neumático estándar	b ₁ (mm)	1150				1210				
4.21.1		Anchura total neumático doble	b ₂ (mm)	1590									
4.22		Dimensiones de las horquillas DIN ISO 2331	s/e/l (mm)	40 x 122 x 1070				45 x 122 x 1070		50 x 122 x 1070			
4.23		Tablero de horquillas ISO 2328. Clase/tipo, A/B		IIA				IIIA					
4.24		Anchura del tablero de horquillas ⁽⁴⁾	b ₃ (mm)	1040				1100					
4.31		Altura libre hasta el suelo debajo del mástil, con carga	m ₁ (mm)	125				140					
4.32		Altura libre hasta el suelo, centro de batalla	m ₂ (mm)	150				145					
4.34.1		Anchura pasillo para palés de 1000mm x 1200mm transversalmente (lxb ₁₂)	Ast (mm)	3966		4026		4126		4210			
4.34.2		Anchura pasillo para palés de 800mm x 1200mm transversalmente (lxb ₁₂)	Ast (mm)	3766		3826		3926		4010			
4.35		Radio de giro externo	Wa (mm)	2290		2350		2430		2500			
4.36		Radio de giro interno	b ₁₃ (mm)	745				830					
MOTOR		5.1	Velocidad de desplazamiento, con carga/sin carga	km/h	19 / 19				19 / 20		18 / 20		19 / 20
	5.2	Velocidad de elevación con carga/sin carga	m/s	0,57 / 0,60	0,50 / 0,53	0,57 / 0,60	0,42 / 0,54	0,50 / 0,53	0,40 / 0,43	0,40 / 0,43	0,33 / 0,36		
	5.3	Velocidad de descenso con carga/sin carga	m/s	0,43 / 0,40	0,43 / 0,40	0,43 / 0,40	0,45 / 0,41	0,40 / 0,38	0,40 / 0,38	0,45 / 0,38	0,45 / 0,38		
	5.5	Fuerza de arrastre máxima con/sin carga	N	23500 / 15500	16651 / 8761	22500 / 15500	16790 / 8450	17500 / 15000	17480 / 17480	17700 / 14000	16679 / 9870		
	5.7	Trepabilidad, con carga/sin carga @ 4,8 km/h	%	2,5		13,1 / 22,4		20 / 22		11 / 19,5		17 / 20	
OTROS	5.9	Tiempo de aceleración, con carga/sin carga 15 m	s	4,10 / 3,80	6,0 / 5,0		4,80 / 4,30	6,25 / 5,25	4,80 / 4,20	5,9 / 4,9	6,06 / 4,9	6,2 / 5,2	
	7.1	Motor		PSI 2.4L	GCT K25	PSI 2.4L	GCT K25	PSI 2.4L	GCT K25	PSI 2.4L	GCT K25		
	7.2	Potencia del motor	kW	48		37,4		48		37,4		48	
	7.3	Velocidad nominal	min ⁻¹	2700		2300		2700		2300		2700	
	7.4	Número de cilindros / cilindrada	(-)/cm ³	4 / 2350		4 / 2488		4 / 2350		4 / 2488		4 / 2350	
OTROS	7.5	Consumo de combustible de acuerdo con el ciclo VDI	l/h o kg/h	3,96		3,5		4,2		4,96		4,56	
	10.1	Presión de trabajo de accesorios	bares	0 - 175									
	10.2	Flujo de volumen de aceite para accesorios ⁽⁵⁾	l/min	64									
	10.3	Capacidad del depósito de aceite hidráulico - Llenado inicial	litros	60				70					
	10.4	Depósito de combustible, capacidad	litros	60									
	10.7	Presión sonora en el oído del conductor, tejadillo protector ⁽⁶⁾	dB(A)	84									
	10.8	Tipo de acople de remolcado		Pasador									

(1) Sin rejilla soporte de carga

(2) h₆ sujeto a +/- 5 mm de tolerancia Cuando se equipa un asiento de suspensión total o una cabina, la altura del tejadillo protector aumenta 60 mm

(3) Asiento de suspensión total

(4) Añadir 32 mm con rejilla soporte de carga

(5) Variable

(6) LPAZ, medido de acuerdo con los ciclos de prueba y basado en los valores de ponderación contenidos en la Norma EN12053

Hoja de especificaciones basada en VDI 2198, con la siguiente configuración: Carretilla completa con mástil de elevación libre limitada de 2 etapas de 3000 mm, tablero estándar y horquillas de 1070 mm, tejadillo protector y ruedas neumáticas de tracción y dirección estándar

Todos los valores son valores nominales y están sujetos a tolerancias.

DIMENSIONES DEL MÁSTIL – GP20UX

Máxima elevación de las horquillas (mm)	Altura descendido (mm)	Altura de elevación sin rejilla soporte de carga (mm)	Altura de elevación con rejilla soporte de carga (mm)	Elevación libre sin rejilla soporte de carga (mm)	Elevación libre con rejilla soporte de carga (mm)	Distancia de carga (mm)	Inclinación		Peso 500mm centro de carga Rueda sencilla (kg)	Peso 500mm centro de carga Rueda doble (kg)
							F	B		
Mástil de elevación libre limitada (ELL) en dos etapas										
3000	2010	3575	3990	160	160	465	6	12	2000	2000
3300	2160	3875	4290	160	160	465	6	12	2000	2000
3700	2360	4275	4690	160	160	465	6	6	2000	2000
4000	2560	4575	4990	160	160	465	6	6	2000	2000
Mástil de elevación libre total (FFL) en tres etapas										
4500	2060	5017	5490	1440	1070	485	6	6	1500	1800
4800	2160	5317	5790	1540	1170	485	6	6	1250	1700
5500	2425	6017	6490	1800	1430	485	3	6	850	1350
6000	2610	6517	6990	1990	1620	485	3	6	700	1100
6500	2825	7017	7490	2215	1835	485	3	6	400	800

DIMENSIONES DEL MÁSTIL – GP25UX

Máxima elevación de las horquillas (mm)	Altura descendido (mm)	Altura de elevación sin rejilla soporte de carga (mm)	Altura de elevación con rejilla soporte de carga (mm)	Elevación libre sin rejilla soporte de carga (mm)	Elevación libre con rejilla soporte de carga (mm)	Distancia de carga (mm)	Inclinación		Peso 500mm centro de carga Rueda sencilla (kg)	Peso 500mm centro de carga Rueda doble (kg)
							F	B		
Mástil de elevación libre limitada (LFL) en dos etapas										
3000	2010	3575	3990	160	160	465	6	12	2500	2500
3300	2160	3875	4290	160	160	465	6	12	2500	2500
3700	2360	4275	4690	160	160	465	6	6	2500	2500
4000	2560	4575	4990	160	160	465	6	6	2500	2500
Mástil de elevación libre total (FFL) en tres etapas										
4500	2060	5017	5490	1440	1070	485	6	6	2000	2300
4800	2160	5317	5790	1540	1170	485	6	6	1700	2000
5500	2425	6017	6490	1800	1430	485	3	6	1100	1800
6000	2610	6517	6990	1990	1620	485	3	6	800	1300
6500	2825	7017	7490	2215	1835	485	3	6	500	1000

DIMENSIONES DEL MÁSTIL – GP30UX

Máxima elevación de las horquillas (mm)	Altura descendido (mm)	Altura de elevación sin rejilla soporte de carga (mm)	Altura de elevación con rejilla soporte de carga (mm)	Elevación libre sin rejilla soporte de carga (mm)	Elevación libre con rejilla soporte de carga (mm)	Distancia de carga (mm)	Inclinación		Peso 500mm centro de carga Rueda sencilla (kg)	Peso 500mm centro de carga Rueda doble (kg)
							F	B		
Mástil de elevación libre limitada (LFL) en dos etapas										
3000	2075	3640	4100	165	165	490	6	12	3000	3000
3300	2225	3940	4400	165	165	490	6	12	3000	3000
3700	2425	4340	4800	165	165	490	6	6	3000	3000
4000	2625	4640	5100	165	165	490	6	6	3000	3000
Mástil de elevación libre total (FFL) en tres etapas										
4500	2125	5100	5600	1525	1025	505	6	6	2500	2700
4800	2225	5400	5900	1625	1125	505	6	6	2250	2450
5500	2490	6100	6600	1880	1380	505	3	6	1600	2050
6000	2675	6600	7100	2075	1575	505	3	6	1200	1900
6500	2890	7100	7600	2260	1790	505	3	6	700	1300

DIMENSIONES DEL MÁSTIL – GP35UX

Máxima elevación de las horquillas (mm)	Altura descendido (mm)	Altura de elevación sin rejilla soporte de carga (mm)	Altura de elevación con rejilla soporte de carga (mm)	Elevación libre sin rejilla soporte de carga (mm)	Elevación libre con rejilla soporte de carga (mm)	Distancia de carga (mm)	Inclinación		Peso 500mm centro de carga Rueda sencilla (kg)	Peso 500mm centro de carga Rueda doble (kg)
							F	B		
Mástil de elevación libre limitada (LFL) en dos etapas										
3000	2150	3700	4100	170	170	510	6	12	3500	3500
3300	2300	4000	4400	170	170	510	6	12	3500	3500
3700	2500	4400	4800	170	170	510	6	6	3500	3500
4000	2700	4700	5100	170	170	510	6	6	3300	3500
Mástil de elevación libre total (FFL) en tres etapas										
4500	2200	5140	5600	1560	1100	520	6	6	2800	3000
4800	2300	5440	5900	1660	1200	520	6	6	2500	2750
5500	2565	6140	6600	1915	1455	520	3	6	1700	2200
6000	2750	6640	7100	2110	1650	520	3	6	1300	2100
6500	2965	7100	7600	2290	1830	520	3	6	800	1500

Todos los valores son valores nominales y están sujetos a tolerancias.



LISTA DE CARACTERÍSTICAS – SERIE UX

	EST	OPC
Motores: LS 2.5L Diésel - Fase V, PSI 2.4L GLP / Combustible dual - Fase V, Yanmar 2.6L, 3.0L y 3.3L Diésel - Fase IIIA GCT K25 GLP/ Combustible dual - Fase IIIA	●	
Transmisión: Servotransmisión, 1 velocidad	●	
Escape vertical		●
Admisión de aire con prepurificador		●
Mástil: 2 etapas LFL 3000mm	●	
Mástiles: 2 etapas LFL y 3 etapas FFL		●
Tablero: 1038mm Clase II o 1100mm Clase II o III	●	
Tableros: 1200, 1500 mm (Clase II - III)		●
Horquillas: 1070 x 122 x 40 mm Clase II o 1070 x 122 x 45 / 50 mm Clase III	●	
Horquillas: 1220 mm (Clase II - III)		●
Ruedas de neumáticos: Tracción - 7,00 x 12-12PR o 28 x 9-15-14PR Dirección - 6,00 x 9-10PR o 6,50 x 10-10PR	●	
Ruedas de tracción dobles y extensiones de guardabarros		●
Ruedas de tracción y dirección superelásticas		●
Ruedas de tracción y dirección superelásticas antimarcas		●
Palanca manual montada en el salpicadero de dos funciones - Elevación / Inclinación	●	
Desplazamiento lateral integral		●
Grupos de válvulas y mangueras - 3 y 4 vías		●
Palanca direccional marcha adelante / marcha atrás	●	
Manija trasera/marcha atrás		●
Freno de estacionamiento manual	●	
Disposición de tres pedales con marcha lenta mecánica	●	
Asiento sin suspensión (vinilo) con cinturón de seguridad	●	
Asiento de suspensión total		●

Todos los valores son valores nominales y están sujetos a tolerancias.

	EST	OPC
Volante y pomo giratorio	●	
Dirección asistida y columna de dirección de inclinación ajustable	●	
Arranque con interruptor de llave de contacto	●	
Asidero de entrada	●	
Pantalla del tablero de instrumentos: Indicador de combustible (diésel/combustible dual), Cuentahoras LCD, Temperatura del agua / Temperatura del aceite / Luces de advertencia de nivel de aceite de la transmisión	●	
Rejilla soporte de carga	●	
Luz estroboscópica (montaje magnético)	●	
Kit de luces LED - 2 x trabajo delanteras, 2 x giro delanteras, giro traseras / cola / freno / marcha atrás	●	
Luz de trabajo trasera		●
Escape de contrapeso	●	
Radiador con refrigerador de aceite de la transmisión	●	
Filtro de aire ciclónico	●	
Soporte de depósito fijo (carretillas de GLP)	●	
Capacidad del depósito de combustible - UT20-25P = 60L, UT30-35P = 70L	●	
Caja de herramientas	●	
Pasador de remolcado	●	
Manual de Usuario	●	
Garantía del fabricante 12 meses / 2000 horas	●	
Dos puertos USB	●	
Cabina con/sin calefactor	●	
Espejos laterales	●	
Alarma audible de marcha atrás	●	





Acerca de Yale®

Yale Materials Handling Corporation es uno de los fabricantes, llevamos en el negocio de la elevación desde 1875 y aplicamos esa experiencia para ayudar a los clientes a resolver los retos de la manipulación de materiales. Nuestra línea completa de carretillas elevadoras tiene una capacidad de 1 a 16 toneladas y funcionan con motores de combustión interna u opciones eléctricas. Yale también ofrece soluciones robóticas, telemetría, gestión de flotas, piezas, financiación y formación. Desde equipos de montacargas tradicionales a tecnologías emergentes, nuestro objetivo diario es trabajar con nuestra red de distribuidores de ámbito nacional para mantener nuestro enfoque de avance y en el cliente con las soluciones que usted necesite, en el momento y forma que las necesite.

EQUIPOS DE MANIPULACIÓN DE MATERIALES PARA:

3PL

Piezas de automoción

Bebidas

Alimentos fríos y congelados

Distribución de alimentos

Procesamiento de alimentos

Muebles y enseres

Productos de salud y farmacéuticos

Centros para el Hogar

Venta al Por Menor

Comercio Electrónico



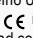
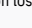
SETEGAR

Polígono Industrial Sota el Molí, Passeig Riu Bessos, nº6

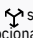
(Montmeló, BCN)

www.setegar.com



Seguridad: Todos los productos Yale vendidos en países de la UE, Reino Unido y Turquía cumplen los requisitos de la UE de la Directiva sobre máquinas 2006/42/CE y contienen el  marcado. Las carretillas Yale vendidas en otros países pueden encargarse para su producción de conformidad con los requisitos de la Directiva de Máquinas y, cuando así se solicite, contendrán el  marcado.

HYSTER-YALE UK LIMITED comercializa como Yale Lift Truck Technologies. Domicilio Social: Centennial House, Building 4.5, Frimley Business Park, Frimley, Surrey GU16 7SG, Reino Unido. Registrada en Inglaterra y Gales. Número de Registro de la Empresa: 02636775.

©2023 Hyster-Yale Group, Inc., todos los derechos reservados. YALE y YALE  son marcas comerciales de Hyster-Yale Group, Inc. Las carretillas pueden mostrarse con equipamiento opcional y/o características no disponibles en todas las regiones. El rendimiento de la carretilla puede verse afectado por el estado del vehículo, su equipamiento y la aplicación. Las especificaciones están sujetas a modificaciones sin previo aviso.

Nota: Hay que tener cuidado al manipular cargas elevadas. Los operarios deben estar cualificados y deben leer, entender y seguir las instrucciones contenidas en el Manual de Usuario. Consulte a su distribuidor de Yale® si alguna de las informaciones mostradas es crítica para su aplicación.

Nº de pieza de la publicación 220991639 Rev.00 (0323DMS) ES